

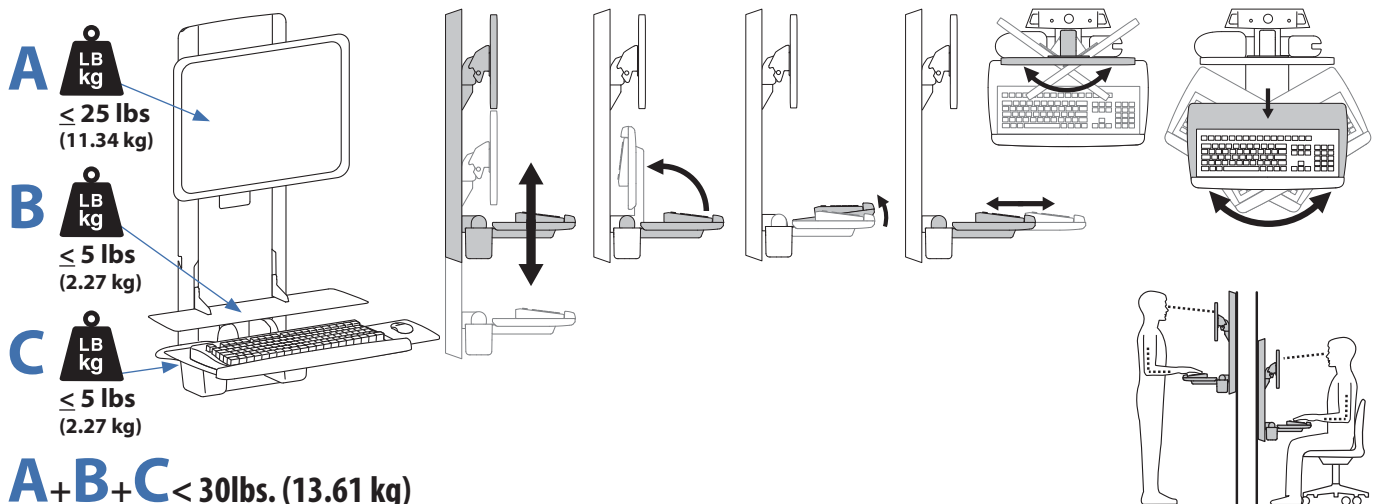
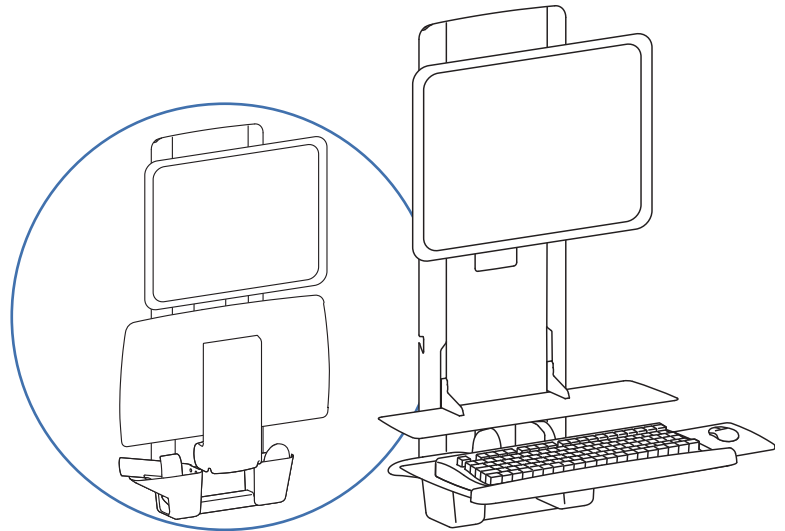


StyleView Sit-Stand VL Patient Room

 www.ergotron.com
 USA 1-800-888-8458
Europe +31 (0)33-45 45 600
China 86-769-86018920

www.ergotron.com

User's Guide - English
Guía del usuario - Español
Manuel de l'utilisateur - Français
Gebruikersgids - Nederlands
Benutzerhandbuch - Deutsch
Guida per l'utente - Italiano
Användarhandbok - svenska
ユーザーガイド : 日本語
用户指南 : 汉语



Viktigt! Efter avslutad installation måste du justera produkten. Se till att all utrustning är installerad korrekt innan du påbörjar justeringen. Du ska lätt kunna flytta produkten över hela rörelseområdet och den ska stanna i den position du lämnar den. Om det är för lätt eller trögt att ändra positioner eller om produkten inte stannar i avsedd position, följ justeringsinstruktionerna för optimal positionsrärlighet. Det kan ta mer än en justering för att nå önskat beteende beroende på produkt och justering. Om du lägger till eller tar bort utrustning bör du justera produkten för den nya viktbelastningen. På så sätt bibehåller du en säker och behaglig arbetsituation.







Maxvikt 30 lbs (13.61 kg)
VARNING: ÖVERSKRID INTE MAXVIKTKAPACITETEN. DU KAN ORSAKA ALLVARLIG PERSON ELLER EGENDOMSSKADA



Reduce.Reuse.Recycle

Varningsymboler

För att informera användaren om säkerhetssituationer används följande symboler. Alla användare måste förstå innebörden av de nedanstående säkerhetsföreskrifter på produkten eller i dokumentationen. Barn som inte förstår säkerhetsföreskrifter skall inte använda denna produkt utan vuxen översyn.

Symbol	Signalord	Varningsnivå
	OBS	OBS indikerar viktig information som hjälper dig att använda produkten bättre
	VARNING	VARNING påpekar möjlig skada på hårdvara eller dataförlust och talar om hur du kan undvika problemet.
	FARA	FARA varnar för möjlig egendomsskada, personskada eller livsfara.
	ELEKTRICITET	Elektricitet indikerar en förestående elektrisk fara som kan leda till personskada, brand och/eller livsfara.

Säkerhet



WARNING: På grund av att det finns en rad olika ytor, och att den slutliga monteringsmetoden inte kan kontrolleras av Ergotron, är det mycket viktigt att du konsulterar med en lämplig ingenjör, arkitekt eller byggmästare för att säkerställa att din Ergotron monteringslösning monteras korrekt för att kunna hantera tillämpliga belastningar.



CAUTION: Make sure the wall mount bracket is level, flush and snug to the wall surface. DO NOT OVERTIGHTEN THE BOLTS.



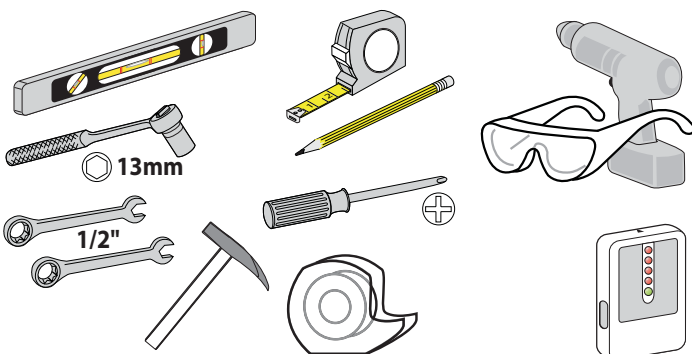
Viktigt! Efter avslutad installation måste du justera produkten. Se till att all utrustning är installerad korrekt innan du påbörjar justeringen. Du ska lätt kunna flytta produkten över hela rörelseområdet och den ska stanna i den position du lämnar den. Om det är för lätt eller trögt att ändra positioner eller om produkten inte stannar i avsedd position, följ justeringsinstruktionerna för optimal positionsriktighet. Det kan ta mer än en justering för att nå önskat beteende beroende på produkt och justering. Om du lägger till eller tar bort utrustning bör du justera produkten för den nya viktbelastningen. På så sätt bibehåller du en säker och behaglig arbetssituation.

Komponenter

	A	B	C	D
1	1x 	1x 	2x 	4x M8 x 80mm
2		1x 		4x M8
3		1x 1x 		4x
4		1x 		4x 2x
5		1x 	1x 	14x M4 x 10mm 4x M4 x 14mm
6	1x 			10x M3 x 5mm
7	1x 			4x 1/4-20 x 1.5"
8	2x 	4x 	1x 	4x M4 x 10mm

SVENSKA

Verktyg som behövs



IHÅLIG VÄGG

Ø 1/2" (13 mm)

WOOD

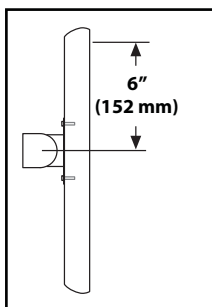
Ø 7/32" (5.5 mm)
Ø 1/2" (13 mm)

CONCRETE

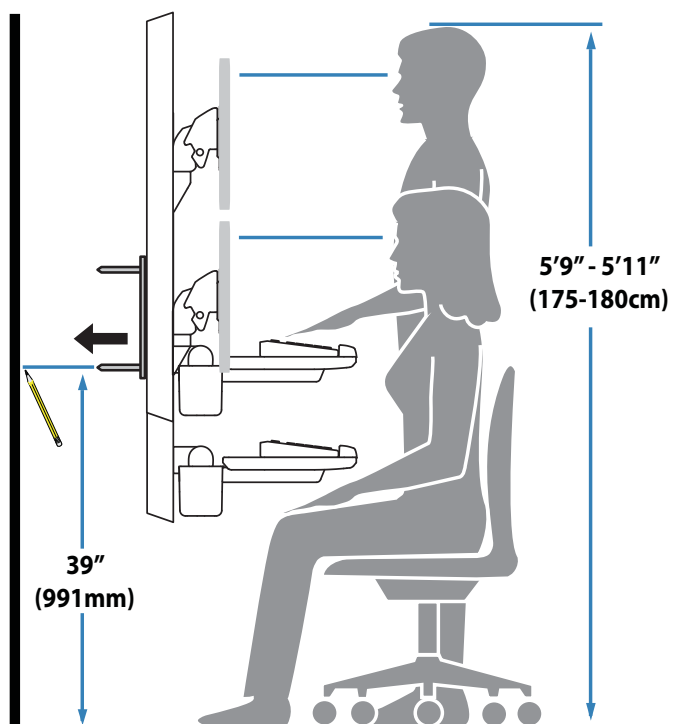
Ø 3/8" (9.5 mm)

Monteringshöjd för ergonomisk arbetsstation

Denna monteringshöjd rekommenderas för en ergonomisk arbetsstation som passar användare på 5'9"-5'11" (175-180cm). Om användaren är kortare eller längre, bör du ändra monteringshöjden för att tillgodose användarens längd. (Ändra monteringshöjden en tum för varje en tums skillnad i användarens längd.)

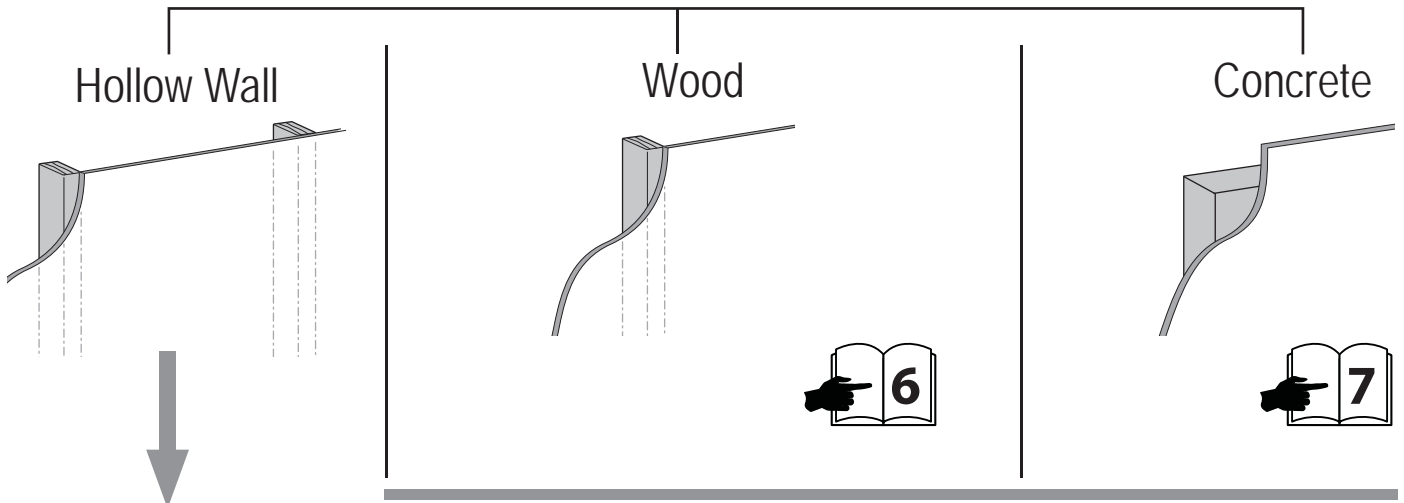


Monteringshöjden utgår från att det är 152 mm (6") avstånd mellan mitten på skärmens monteringshål och den övre delen av skärmen. Om avståndet är mindre, bör du öka monteringshöjden med motsvarande avstånd, om avståndet är större bör du minska monteringshöjden i samma mån.

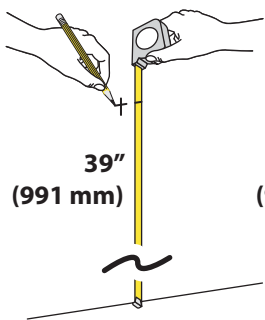


Monteringssteg

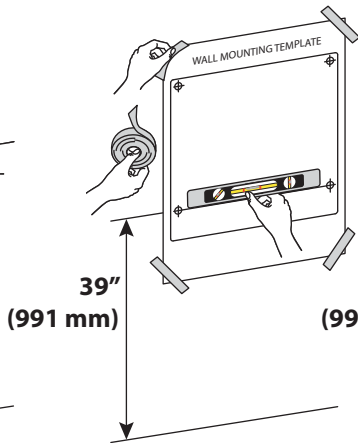
3 Monteringsalternativ



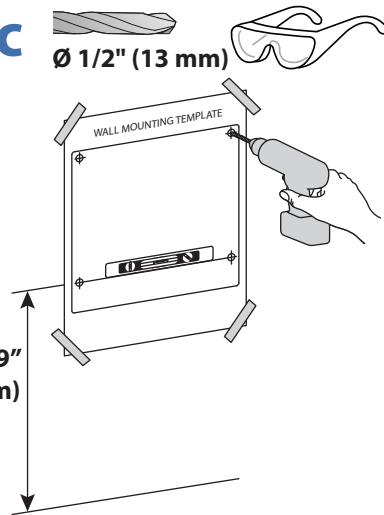
1 a



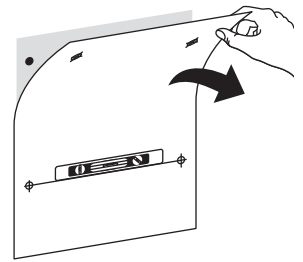
b



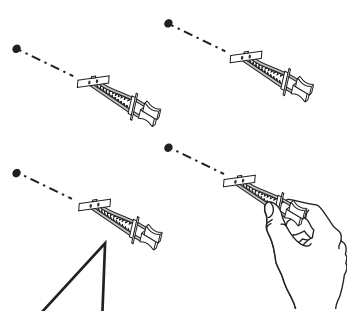
c



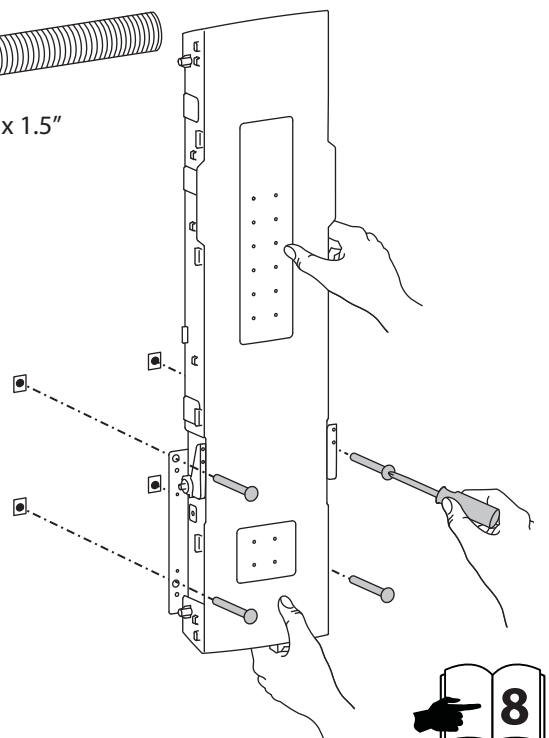
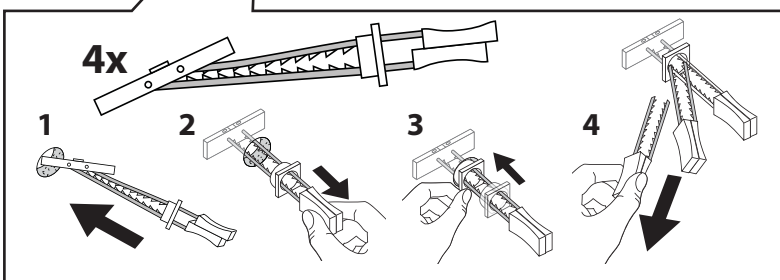
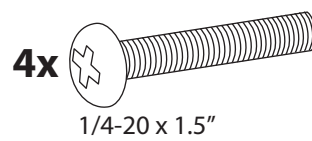
d



2 a

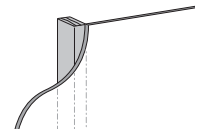


b

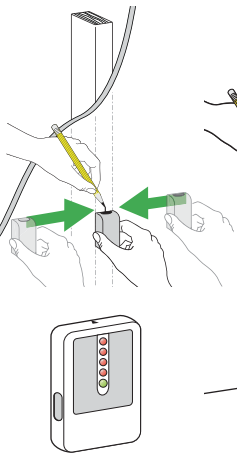


Monteringssteg

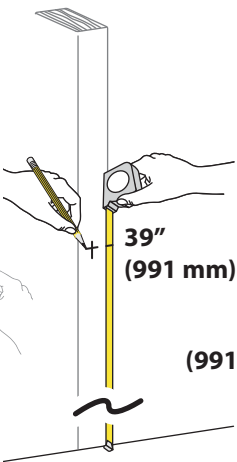
Wood



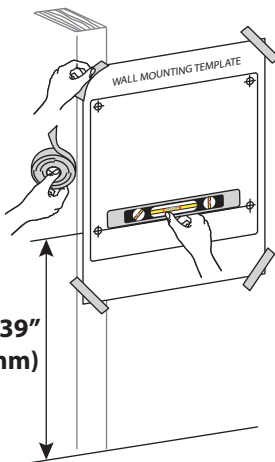
1 a



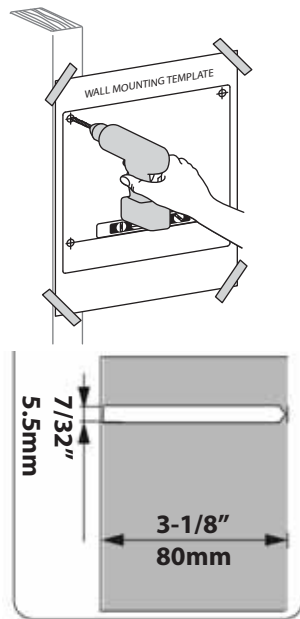
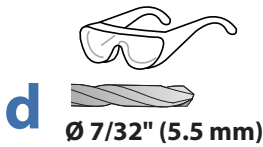
b



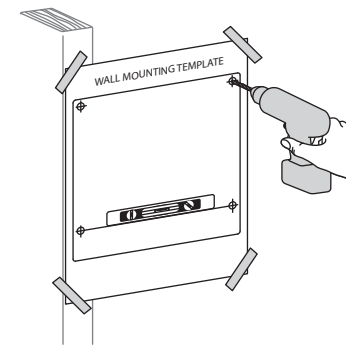
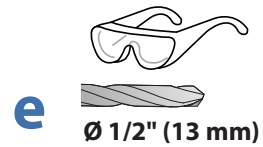
c



d

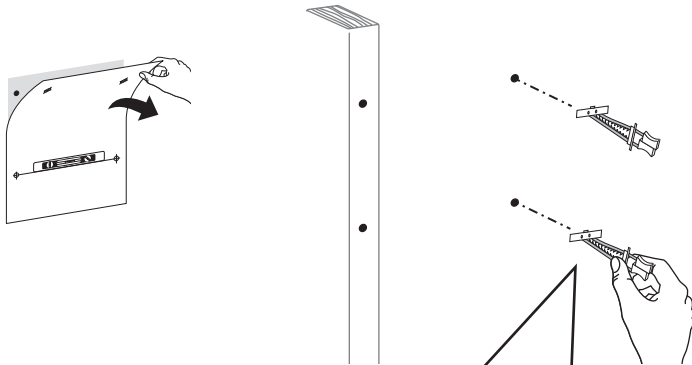


e

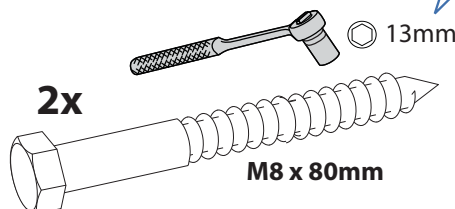
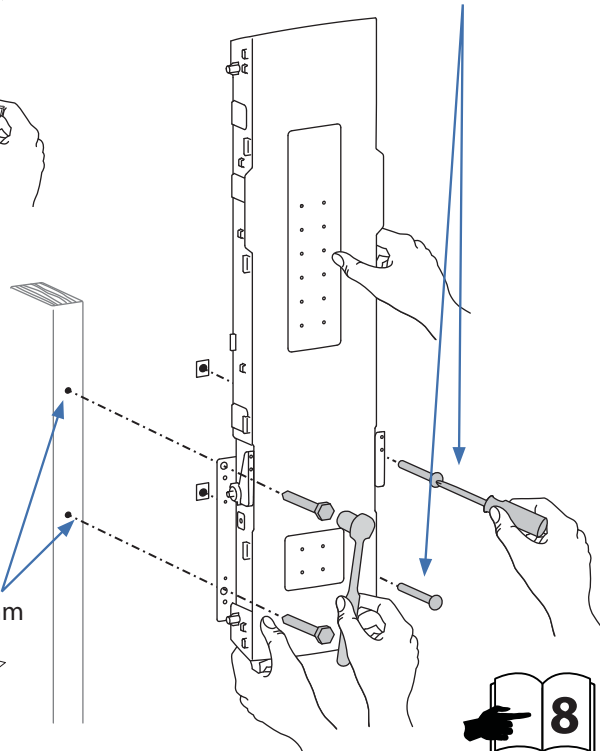
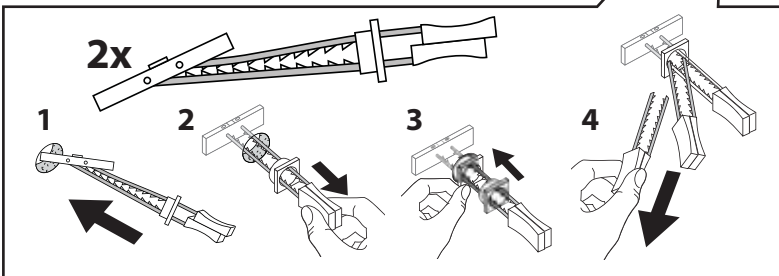
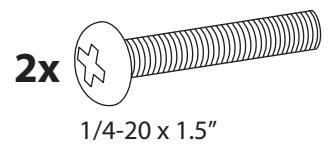


SVENSKA

2 a

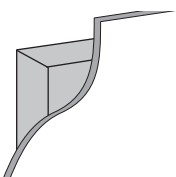


b

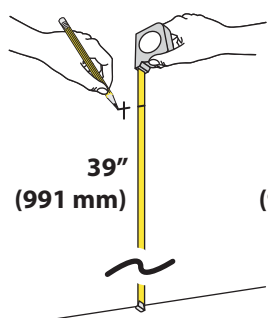


Monteringssteg

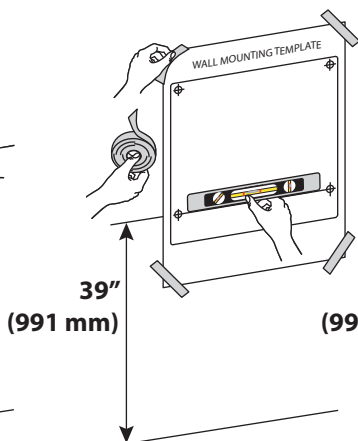
Concrete



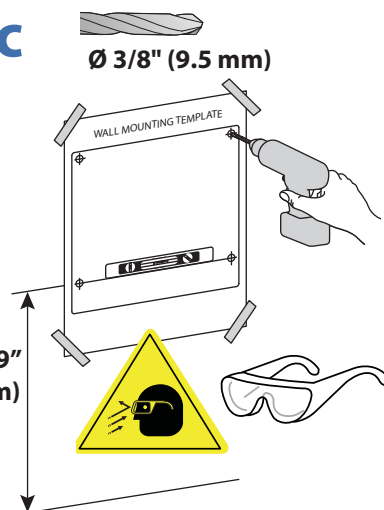
1 a



b

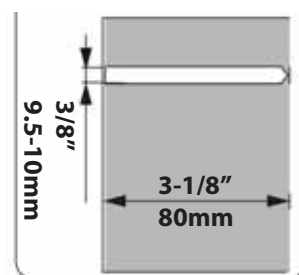


c

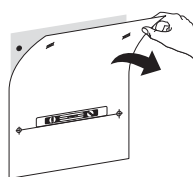


WARNING:

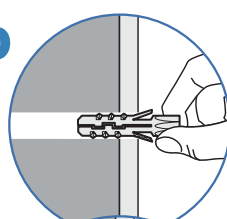
Mounting holes must be at least 3-1/8" (80mm) deep and must be located within solid concrete, not mortar or covering material. If you drill into an area of concrete that is not solid, reposition mounting holes until both anchors can be fully inserted into solid concrete!



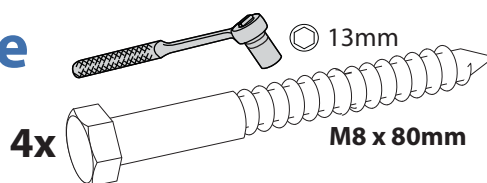
2 a



b



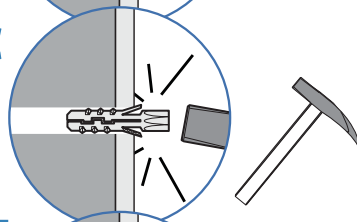
e



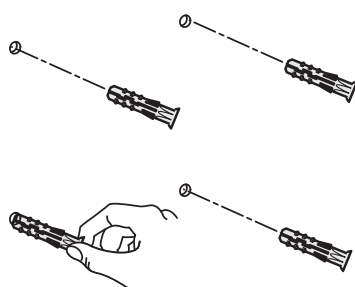
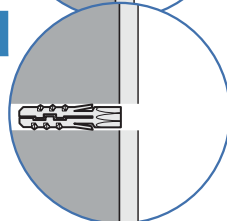
4x

M8

c

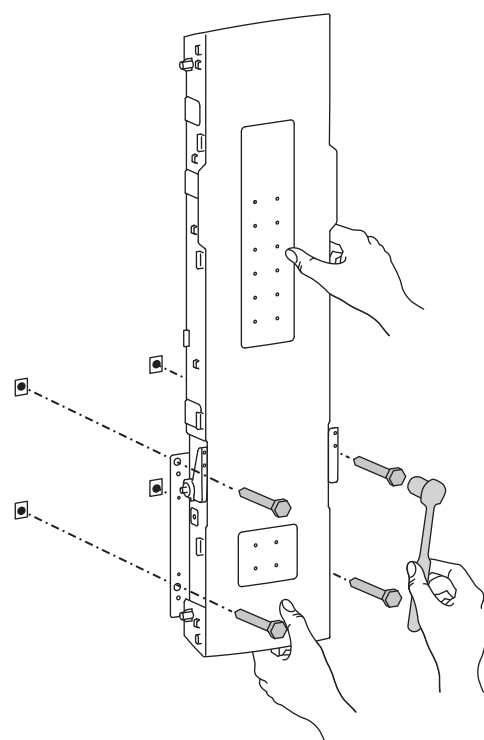


d



WARNING:

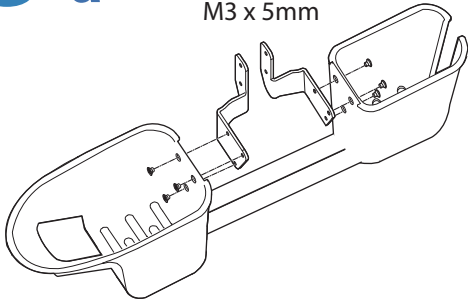
Anchors that are not fully set in solid concrete will not support the applied load resulting in an unstable, unsafe condition which could lead to personal injury and/or property damage. Consult a construction professional if you have any doubt about what this means in regard to your particular situation.



Monteringssteg

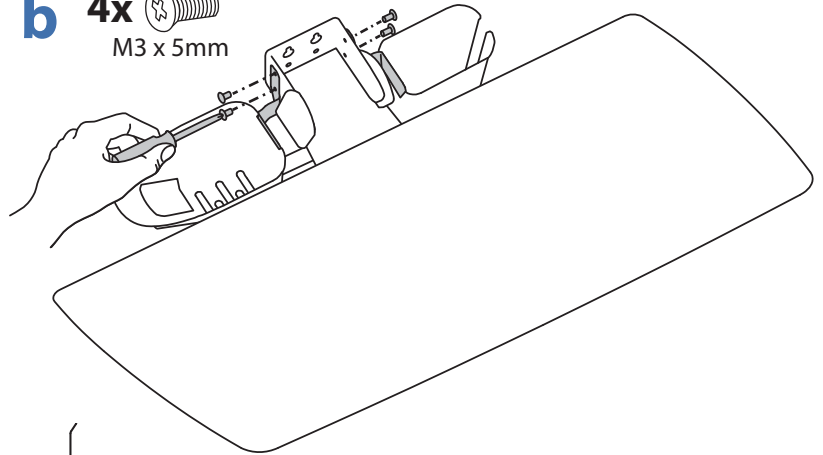
3 a

6x 
M3 x 5mm



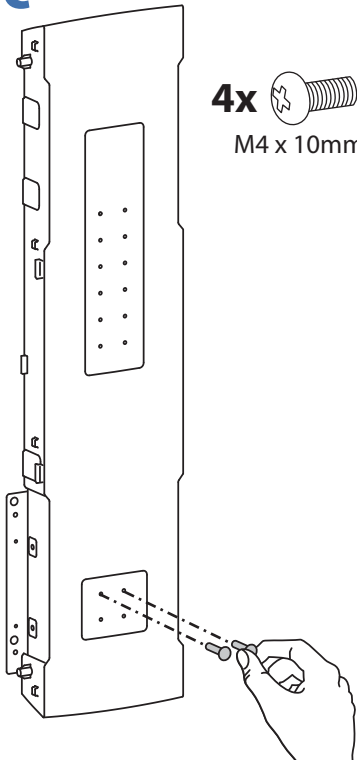
b

4x 
M3 x 5mm

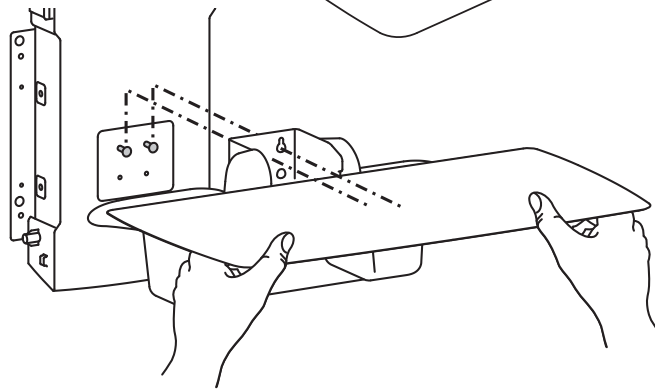


c

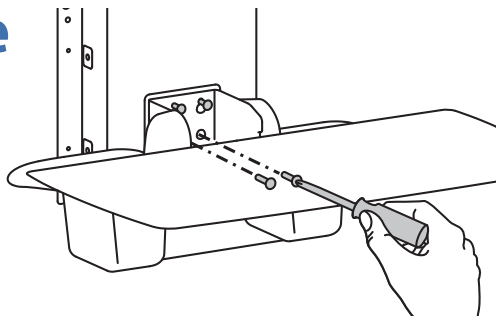
4x 
M4 x 10mm



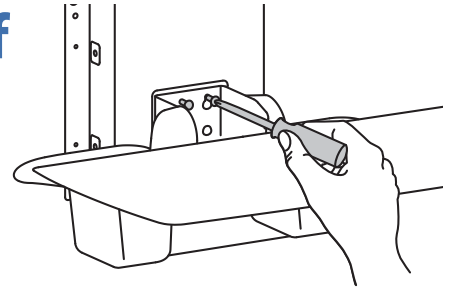
d



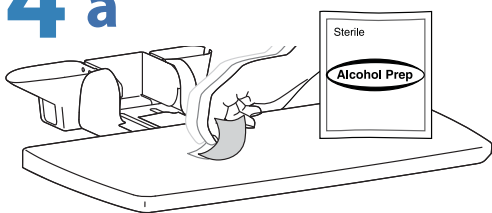
e



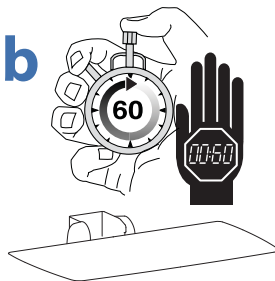
f



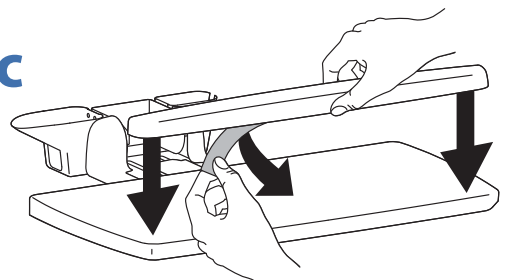
4 a



b

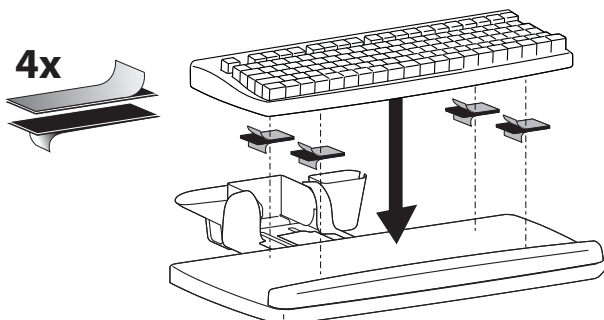


c



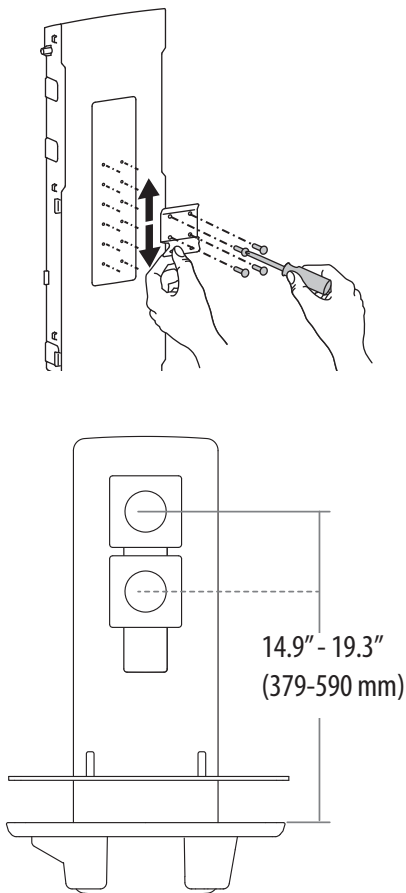
d

4x



Monteringssteg

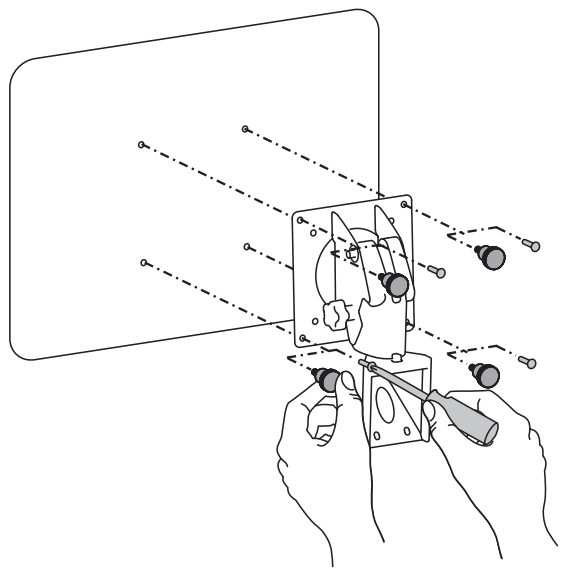
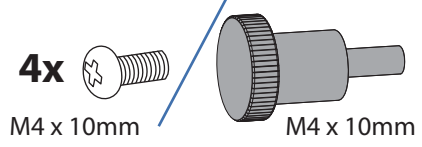
5



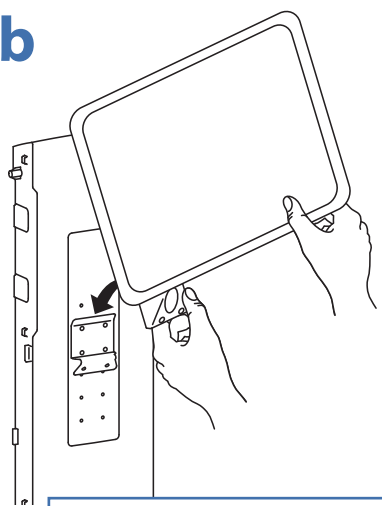
Optimalt avstånd mellan tangentbordet och den övre delen på monitoren.
Se till att du monterar monitoren tillräckligt högt så att tangentbordsfacket kan fällas upp.

21" (533 mm)

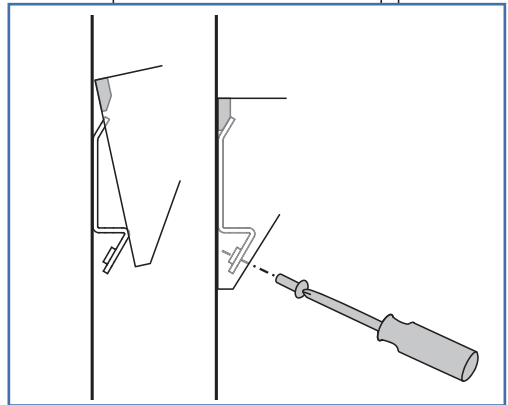
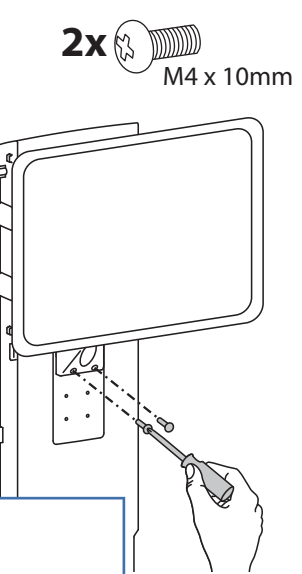
6 a



b



c



Monteringssteg

7

4x

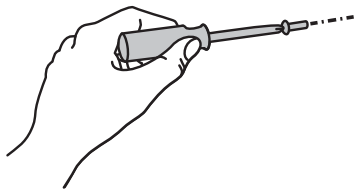


M4 x 10mm

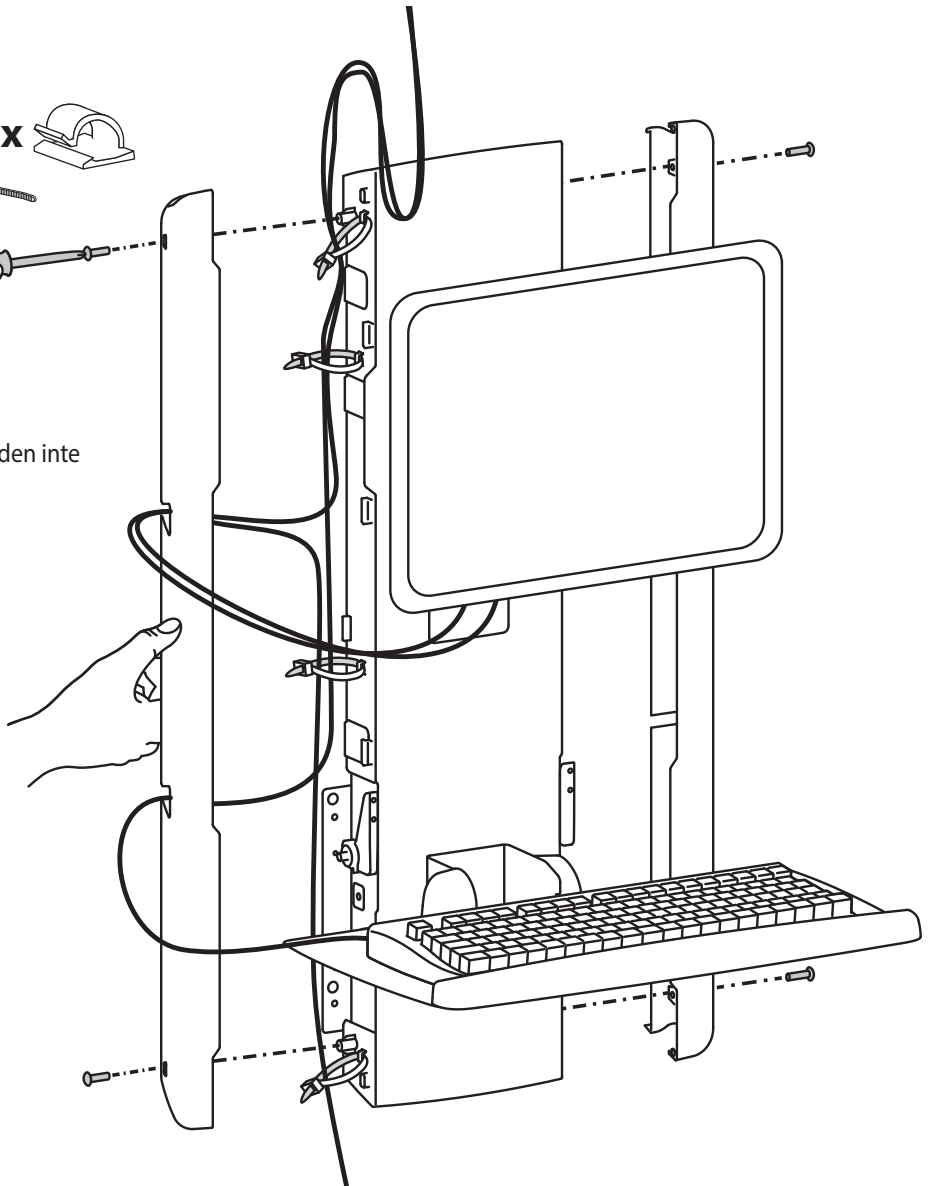
4x



2x

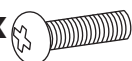


Låt kabeln vara tillräckligt lös så att den inte begränsar fästets rörelsefrihet.

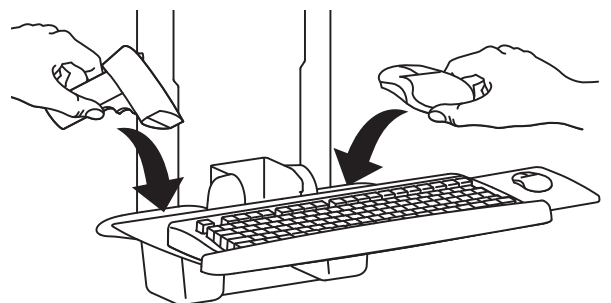
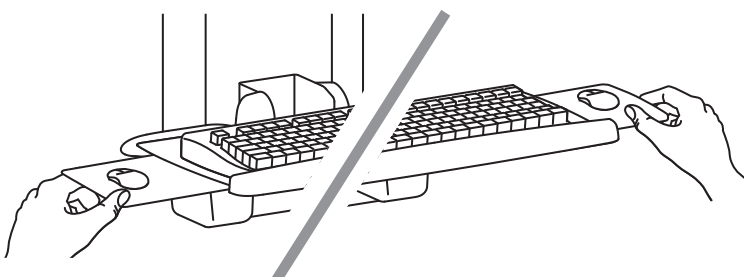
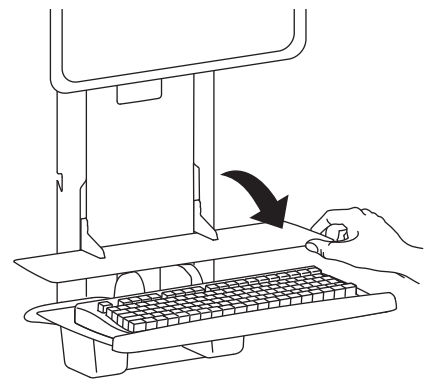
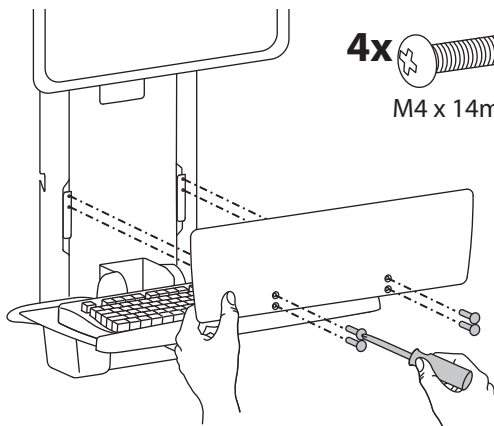


8

4x

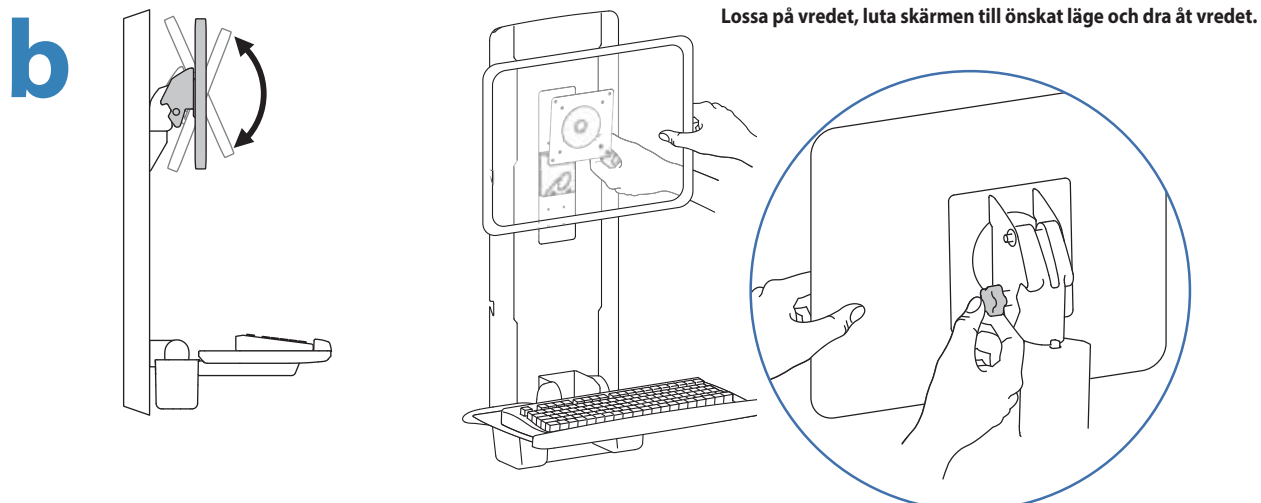
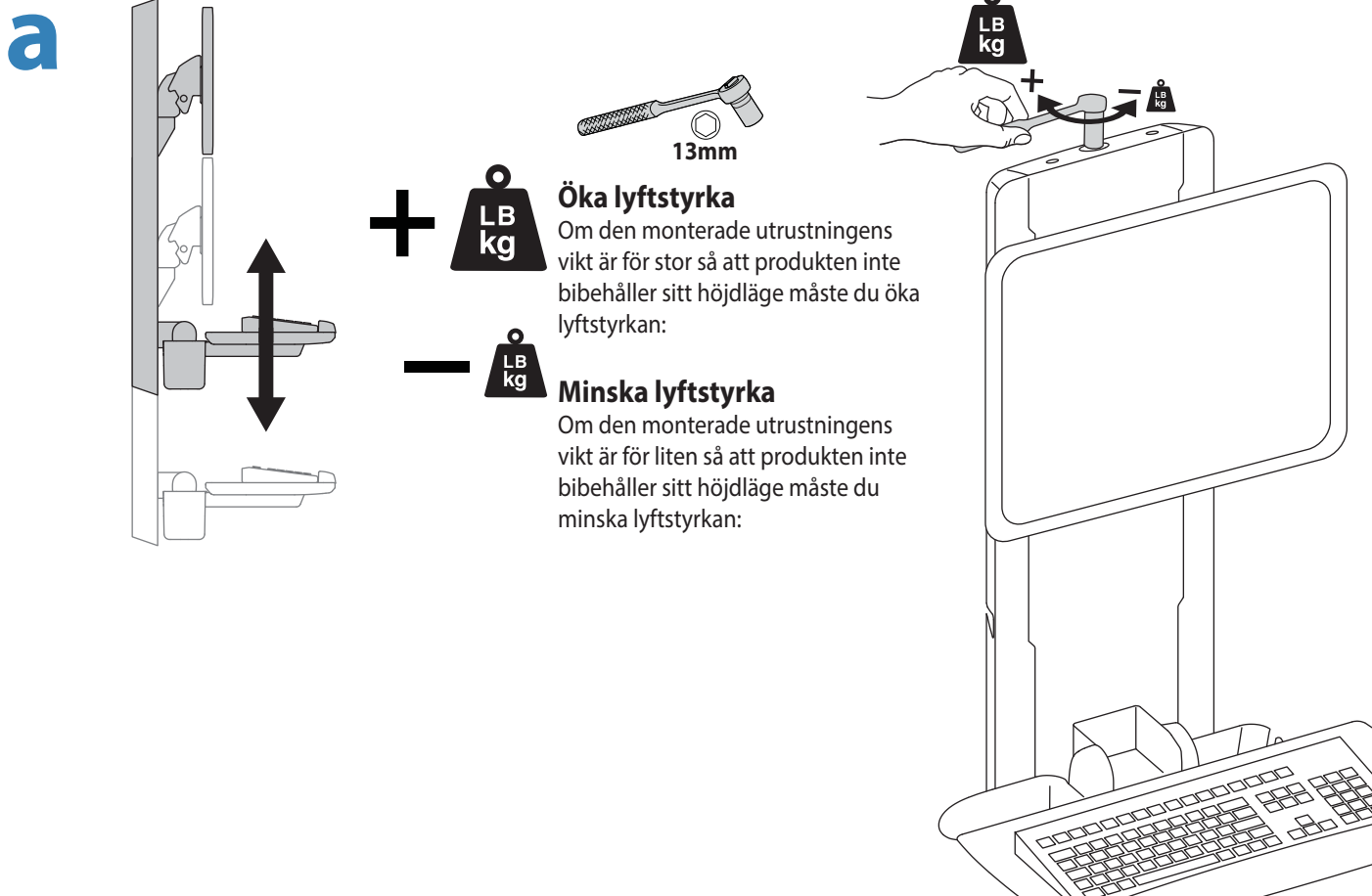


M4 x 14mm



9 Justeringssteg

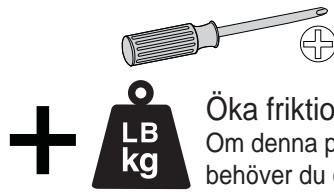
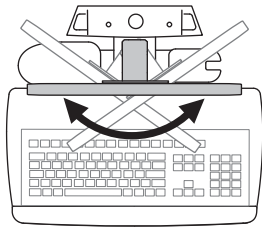
Viktigt! Efter avslutad installation måste du justera produkten. Se till att all utrustning är installerad korrekt innan du påbörjar justeringen. Du ska lätt kunna flytta produkten över hela rörelseområdet och den ska stanna i den position du lämnar den. Om det är för lätt eller trögt att ändra positioner eller om produkten inte stannar i avsedd position, följ justeringsinstruktionerna för optimal positionsrörlighet. Det kan ta mer än en justering för att nå önskat beteende beroende på produkt och justering. Om du lägger till eller tar bort utrustning bör du justera produkten för den nya viktbelastningen. På så sätt bibehåller du en säker och behaglig arbetsituation.





Justeringssteg

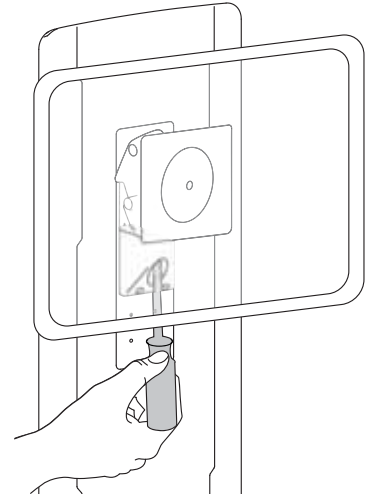
c



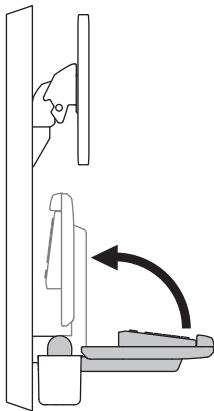
Öka friktion
Om denna produkt flyttas för enkelt, behöver du öka friktionen:



Minska friktion
Om denna produkt är för svår att flytta, behöver du minska friktionen:



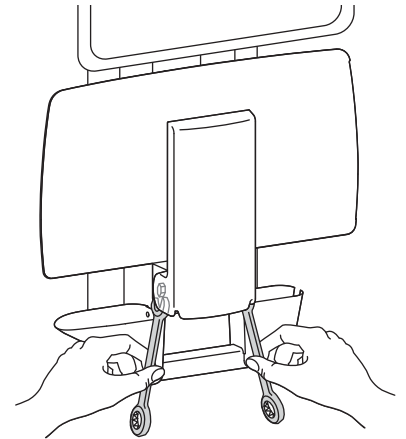
d



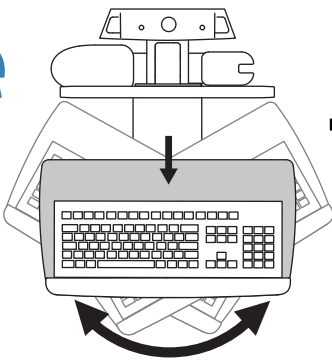
Öka friktion
Om denna produkt flyttas för enkelt, behöver du öka friktionen:



Minska friktion
Om denna produkt är för svår att flytta, behöver du minska friktionen:



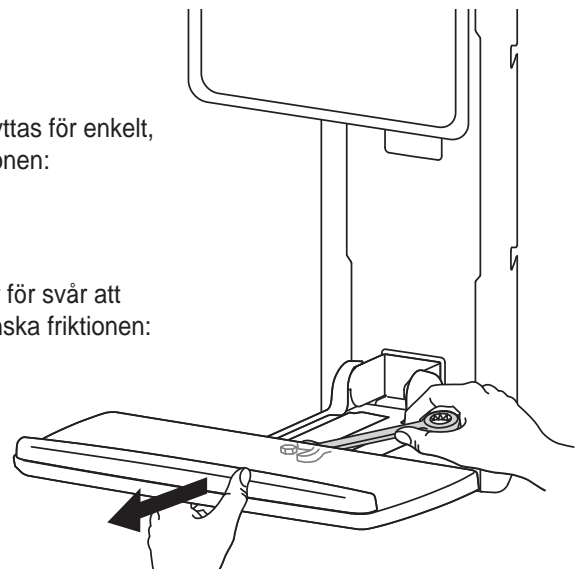
e



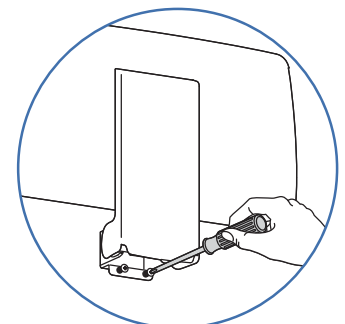
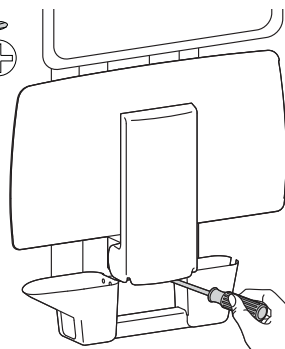
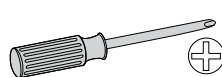
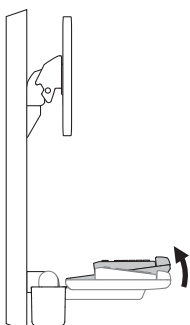
Öka friktion
Om denna produkt flyttas för enkelt, behöver du öka friktionen:



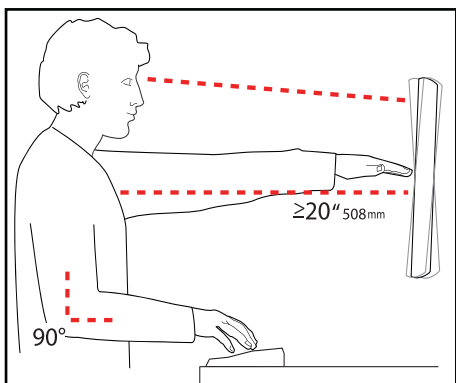
Minska friktion
Om denna produkt är för svår att flytta, behöver du minska friktionen:



f



Set Your Workstation to Work For YOU!



Learn more about ergonomic computer use at:
www.computingcomfort.org

- Height** Position top of screen slightly below eye level.
Position keyboard at about elbow height with wrists flat.
- Distance** Position screen an arm's length from face—at least 20" (508mm).
Position keyboard close enough to create a 90° angle in elbow.
- Angle** Tilt screen to eliminate glare.
Tilt the keyboard back 10° so that your wrists remain flat.

To Reduce Fatigue
Breathe - Breathe deeply through your nose.
Blink - Blink often to avoid dry eyes.
Break • 2 to 3 minutes every 20 minutes
• 15 to 20 minutes every 2 hours.

Gå in på www.ergotron.com för service och garanti

För lokala kundtjänstnummer, gå till: <http://contact.ergotron.com>

Americas Sales and Corporate Headquarters

1181 Trapp Rd.
St. Paul, MN USA
(800) 888-8458
+1-651-681-7600
www.ergotron.com
sales@ergotron.com

EMEA Sales

Amersfoort, The Netherlands
+31 33 45 45 600
www.ergotron.com
info.eu@ergotron.com

APAC Sales

Tokyo, Japan
www.ergotron.com
apaccustomerservice@ergotron.com

Worldwide OEM Sales

www.ergotron.com
info.oem@ergotron.com

ERGOTRON®

© 2015 Ergotron, Inc.
Med ensamrätt.

Även om Ergotron gör varje ansträngning för att tillhandahålla korrekt och fullständig information om installationen och användningen av sina produkter påtar de sig inget ansvar för redaktionella fel eller utelämnanden (inklusive dem som uppstår vid översättning från engelska till andra språk) eller för några som helst tillfälliga eller särskilda skador eller följdskador som resulterar från att tillhandahålla dessa instruktioner och från utrustnings prestanda i samband med denna instruktion. Ergotron, Inc. förbehåller sig rätten att göra ändringar i produktens utföranden och/eller produktens dokumentation utan meddelande till användarna. Kontakta Ergotron för att få den mest aktuella produktinformationen eller för att få reda på om detta dokument finns tillgängligt på andra språk än dem som används här. Ingen del av denna publikation får återges, lagras i ett hämtningssystem eller överföras med några medel, vare sig elektroniska, mekaniska, genom fotokopiering, inspelning eller på annat sätt utan föregående skriftligt tillstånd från Ergotron, Inc., 1181 Trapp Road, Eagan, Minnesota, 55121. Patentansökningar i USA och patent i USA och utomlands. Ergotron är ett registrerat varumärke som tillhör Ergotron, Inc.