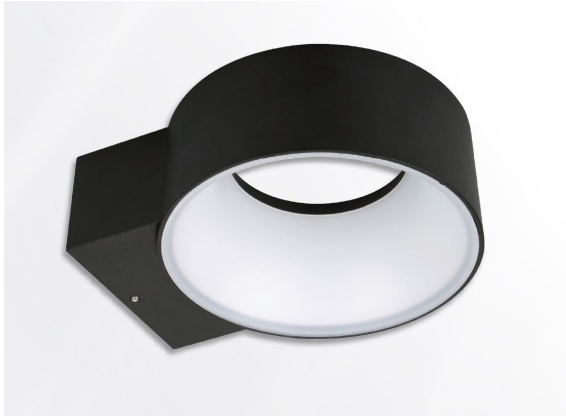


## Synergy 21 LED Wandleuchte WL03 IP65 warmweiß

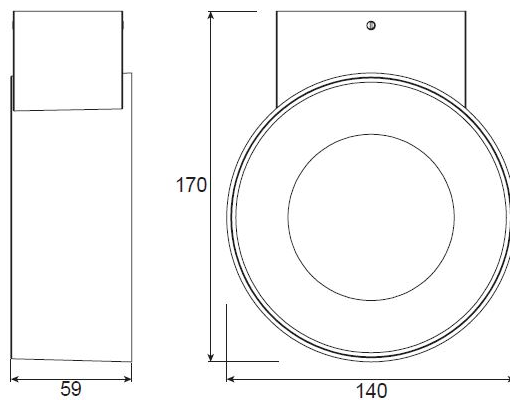


Innen/Aussen Wandleuchte mit IP65, IK10 und UL94-V0

Leistungsaufnahme: 8Watt  $\pm$ 1W  
Lumenzahl: 600lm  $\pm$  5%  
Lichtfarbe: 3000k  $\pm$ 150 RA>80  
Abstrahlwinkel: 120°  
Schutzklasse: IP65, IK10  
Arbeitstemperatur: -20° to +45°  
Stromzufuhr: 230V incl. Netzteil  
Größe: 170\*140\*599mm

Wir empfehlen die offenen Kabelenden mit Wago-Klemmen  
(z.B. Artikel 120373) zu verbinden.

Energieeffizienzklasse: A+  
kWh/1000h: 8



## Installation

