

Synergy 21 LED Wandleuchte WL04 IP65 warmweiß



Innen/Aussen Wandleuchte mit IP54 und UL94-V0

Leistungsaufnahme: 12Watt \pm 1W

Lumenzahl: 950lm \pm 5%

Warmweiß: 3000k \pm 150 RA>80

Abstrahlwinkel: 120°

Schutzklasse: IP54

Arbeitstemperatur: -20° to +45°

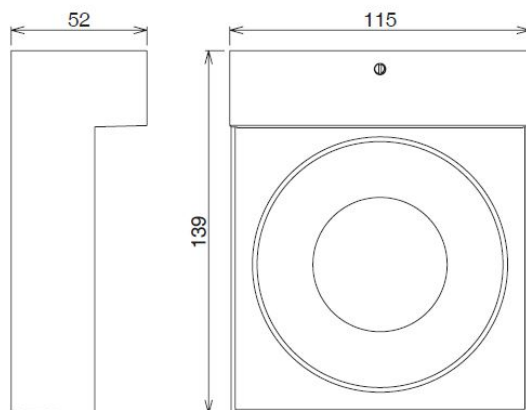
Stromzufuhr: 230V incl. Netzteil

Größe: \varnothing 159*65,5mm

Wir empfehlen die offenen Kabelenden mit Wago-Klemmen
(z.B. Artikel 120373) zu verbinden.

Energieeffizienzklasse: B

kWh/1000h: 12



Installation

