

变更 CHANGE			
版本 EDITI	变更内容 MODIFICATION	变更日期 UPDATE DATE	签名 SIGNATURE

Inspection for Environmental Protection:
Comply with EU RoHS standard and REACH SVHC substances of high off using the standard.

Electrical Test:
A. 250V AC max, at 2A.
B. Dielectric withstanding 1000V DC/min, <0.5A.
C. Insulation Resistance: >500 MΩ, 1000V DC/min.
D. Contact Resistance: <20 mΩ.

Mechanical:
A. Cable-to-plug tensile strength-20LBS (89N) min.
B. Durability: 2000 mating cycles.

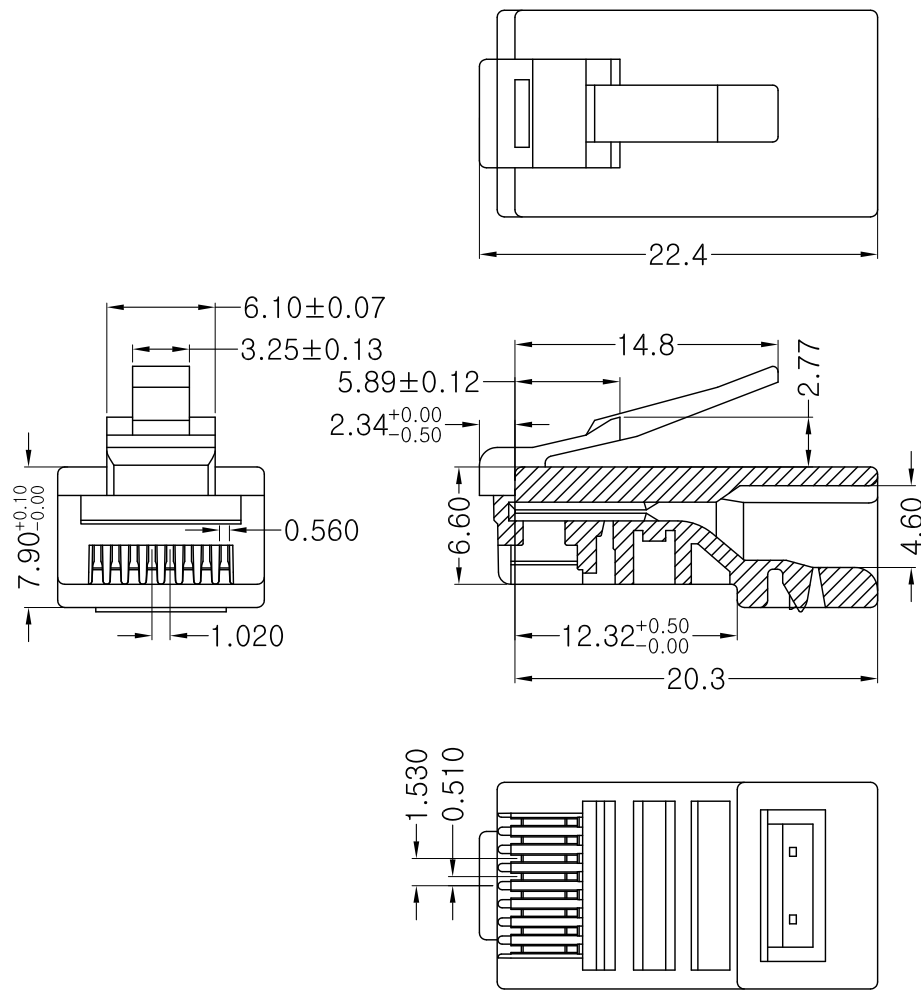
Operating Temperature: -40°C ~ +125°C.

环保测试:
符合欧盟RoHS标准及REACH SVHC之高关物质使用标准。

电气特性:
A. 250伏特AC. 最大2安培耐电压伏特数。
B. 耐电压测试: 小于0.5安培 1000伏特DC/一分钟。
C. 绝缘抗阻: 1000伏特DC/一分钟, 大于500兆欧姆。
D. 接触阻抗: 不大于20毫欧姆。

机械特性:
A. 拉力测试: 电缆至插座张力强度至少一分钟20磅 (89N)。
B. 耐力测试: 插拔测试2000次以上。

使用温度范围: -40°C ~ +125°C。



□ 磷铜

金片 TERMINAL	M2405	M2333S							OTHER
图形 DRAWING									
标记 MARK									

镀金 GOLD PLATING	Fu"	1u"	3u"	6u"	15u"	30u"	50u"	OTHER
标记 MARK								

EET GROUP A/S							
产品编号 PRODUCT NO	104M1	品名规格 DESCRIPTION	UTP/CAT5E/MP8P8C/圆孔			图号 DWG NO	PEC001
材质 MATERIAL	PC	单位 UNIT	MM	比例 SCALE	NULL	版本 EDITI	B/0
尺寸公差表 DIMENSIONAL TOLERANCE		第三视角法 THIRD ANGLE PROJECTION		制图 DRAWN	TAOTAO YE	日期 DATE	2017-04-05
X.X	±0.2			核对 CHECK		日期 DATE	
X.XX	±0.10			批准 APPROVAL		日期 DATE	
X.XXX	±0.050						
ANGLE	±2°						