

Installationsguide Smart-UPSTM On-Line SRT011/SRT012

Viktig säkerhetsinformation

Läs noga igenom instruktionerna för att bekanta dig med utrustningen innan du försöker installera, använda, serva eller underhålla den. Följande specialmeddelanden kan förekomma i denna manual eller på utrustningen för att varna om potentiella risker eller framhäva information som tydliggör eller förenklar en procedur.



Utöver den här symbolen för Fara eller Varning indikerar säkerhetsdekalen att en elektrisk fara föreligger som kan resultera i personskada om instruktionerna inte följs.



Detta är varningssymbolen. Den används för att varna dig om eventuella personskador. Följ instruktionerna i alla säkerhetsmeddelanden som följer efter den här symbolen för att undvika risk för personskador eller dödsfall.

Säkerhet och allmän information

FÖRSIKTIGHETSÅTGÄRD

FÖRSIKTIGHETSÅTGÄRD indikerar en potentiellt farlig situation som, om den inte undviks, **kan orsaka** mindre eller måttliga skador.

OBS

OBS används för att poängtera förfaranden som inte är relaterade till fysisk skada. Denna varningssymbol används inte med detta signalord.

Inspektera innehållet vid mottagningen. Meddela fraktbolaget och återförsäljaren om det finns skador.

Följ samtliga lokala och nationella elföreskrifter.



Återvinn förpackningsmaterialet.

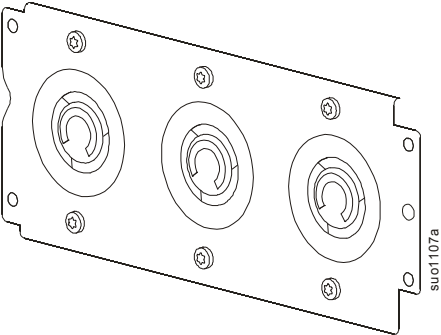


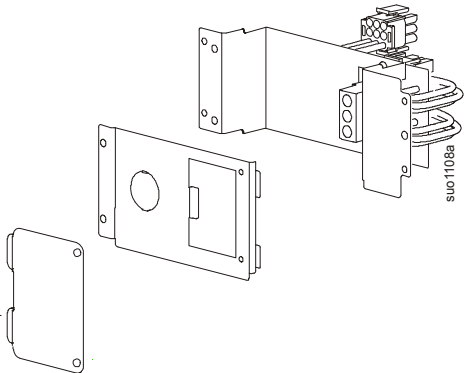
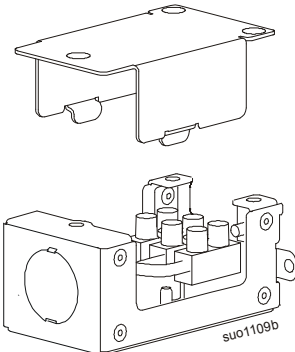


Strömlössäkerhet

I UPS-enheten finns batterier som kan orsaka elstöt även när nätspänningen är bortkopplad. Innan utrustningen installeras eller underhålls, kontrollera att interna batterier är urtagna, att externa batterier för förlängd drift är bortkopplade och att nätspänningen är frånkopplad.

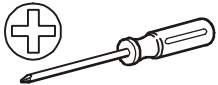
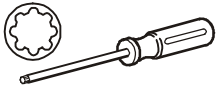
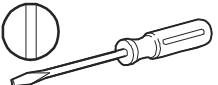

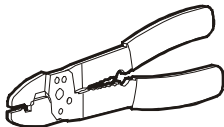
Säkerhet vid fast inkoppling

- Kontrollera att alla nätspänningskretsar och låg-(styr-) spänningskretsar är spänningslösa och spärrade innan kablar installeras eller ansluts till kopplingsdosan eller UPS-enheten.
- Kabeldragning ska utföras av behörig elektriker.
- Följ samtliga nationella och lokala föreskrifter.
- Välj kabeldimension och kontaktdon enligt gällande föreskrifter.
- Allt kablage måste förses med dragavlastning.
- Alla öppningar som ger åtkomst till UPS-enhetens fasta kopplingsterminal måste vara stängda. Om de lämnas öppna kan person- eller utrustningsskador inträffa.

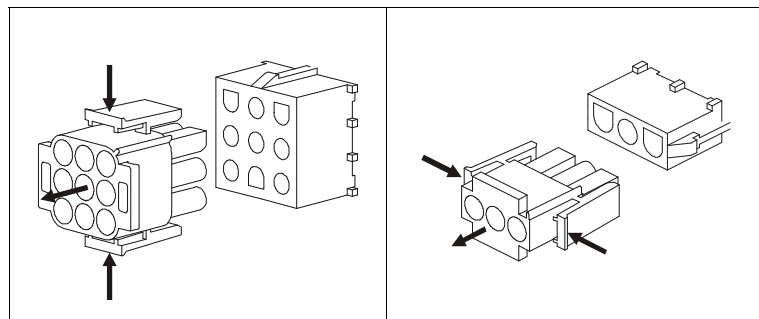
Innehåll i paketet

SRT011 - APC Smart-UPS SRT3000 VA PDU, 208 V (3) L6 - 30		
PDU 		4 torx-skravar  1 jordskruv 
SRT012 - APC Smart-UPS SRT 2200/3000 VA utgående HW-sats		
Utgångsmodul 	Inmatningsmodul 	4 torx-skravar  1 jordskruv 

Verktyg som krävs

Alla modeller			SRT012	
Phillips-skruvmejsel	T20 torx-skruvmejsel	Platt skruvmejsel	Avbitartång	Kabelskalare
				

Koppla från PDU-kontakter

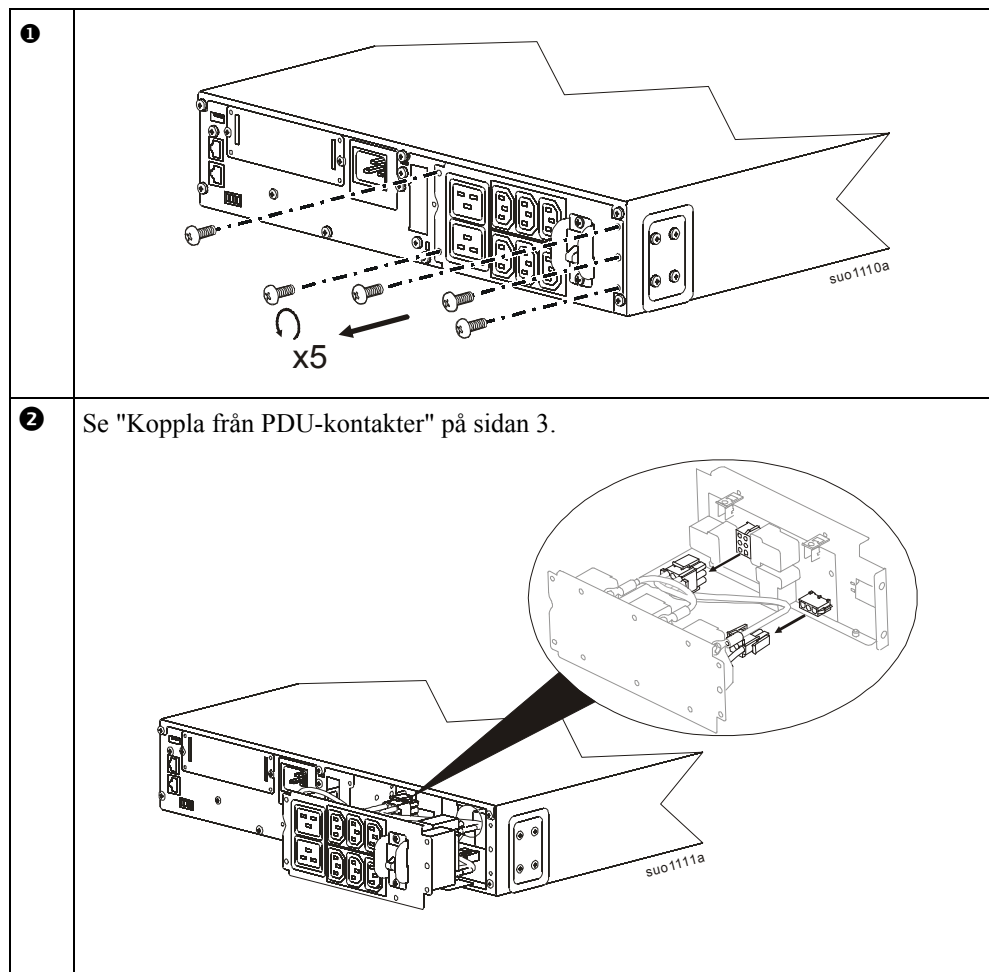


SRT011

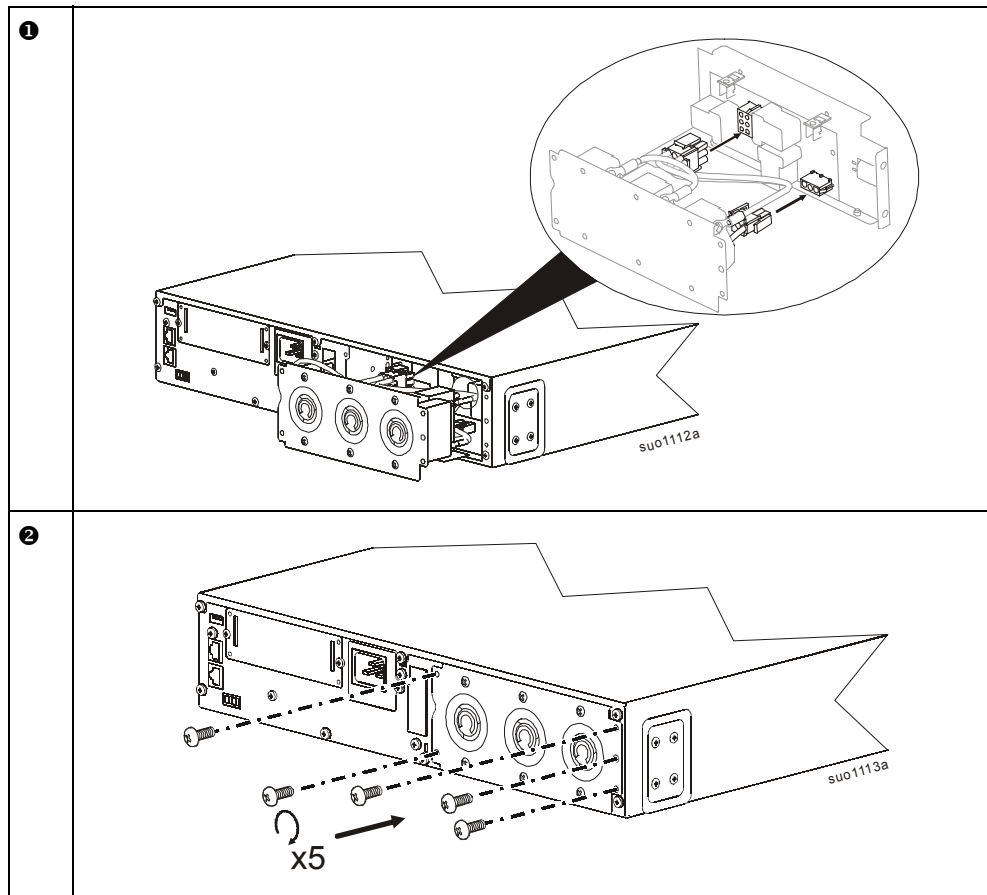
UPS- och PDU-modellerna kan variera i utseende från de som visas i diagrammen. Installationsprocessen för PDU är liknande för SRT011-modeller.

PDU	UPS-modeller
SRT011	SRT3000XLT SRT3000RMXLT SRT3000RMXLT-NC SRT3000XLW-IEC SRT3000RMXLW-IEC

Avlägsna standard-PDU



Installera SRT011




Installationen av SRT011 är klar. Se "Konfigurera UPS:n för PDU-panelen" på sidan 10.

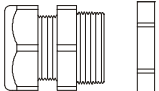
SRT012



UPS- och PDU-modellerna kan variera i utseende från de som visas i diagrammen. Installationsprocessen för PDU är liknande för SRT012-modeller.

Specifikationer för kabeldragning

 FÖRSIKTIGHETSÅTGÄRD	
SKADA PÅ UTRUSTNING ELLER PERSONAL	
<ul style="list-style-type: none">• Följ samtliga nationella och lokala elektriska föreskrifter.• Kabeldragning måste utföras av behörig elektriker.• Använd koppartråd för ledningsdragning.• Använd snap in-dragavlastningar.• UPS:en måste anslutas till en strömkrets utrustad med ett överspänningsskydd klassad enligt tabellerna nedan.• Faktisk trådstorlek måste uppfylla erforderlig Amperekapacitet samt nationella och lokala elektriska förordningar.• Rekommenderat åtdragningsmoment för ingång: 7 lbf-in (0,8 Nm).• Rekommenderat åtdragningsmoment för utgång: 10,6 lbf-in (1,2 Nm).• Rekommenderad kabel längd på remsa: 7 mm - 8 mm	
Underlåtelse att följa dessa instruktioner kan resultera i utrustningsskada och lindrig eller måttlig personskada	

Rekommenderad **dragavlastning** kabelräckvidd och tråd

Kabelräckvidd 	Kabelräckvidd	Tråd
	10 ~ 14 mm (0,39" - 0,55")	PG16 Metrisk M25

SRT2200 och SRT3000-modeller	
Ingånganslutningar	Koppla till L1, L2/N, 
Utgånganslutningar	Koppla till L1, L2/N, 

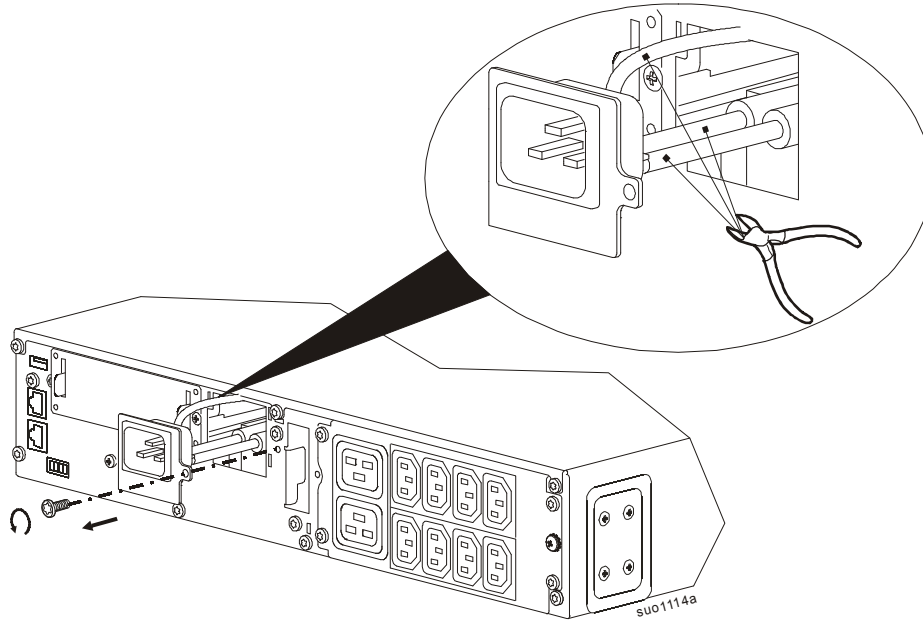
Modeller	Ledningskretsens överströmsspänning/ Dvärgbrytare (CB) strömkapacitet	Kabelstorlek, normalt	
SRT2200XLA/SRT2200RMXLA/SRT2200RMXLA-NC	20 A	12 AWG	2,5 mm ²
SRT3000XLA/SRT3000RMXLA/SRT3000RMXLA-NC	30 A	10 AWG	4 mm ²
SRT2200XLI/SRT2200RMXLI/SRT2200RMXLI-NC	16 A	12 AWG	2,5 mm ²
SRT3000XLI/SRT3000RMXLI/SRT3000RMXLI-NC	20 A	12 AWG	2,5 mm ²
SRT3000XLT/SRT3000RMXLT/SRT3000RMXLT-NC	20A * / 2 polig	12 AWG	2,5 mm ²
SRT3000XLW-IEC/SRT3000RMXLW-IEC	20 A IEC; 20 A UL* / 2 polig	12 AWG	2,5 mm ²

 FÖRSIKTIGHETSÅTGÄRD	
BRANDRISK, RISK FÖR SKADOR PÅ UTRUSTNINGEN OCH AV PERSONALEN	
* Anslut UPS-modeller till en krets försedd med rekommenderat maximalt grenledningsströmsskydd i enlighet med National Electrical Code, ANSI/NFPA 70 och Canadian Electrical Code, Part I, C22.1.	
Om du inte följer dessa instruktioner kan det leda till brand, skador på utrustningen och små eller måttliga personsador.	

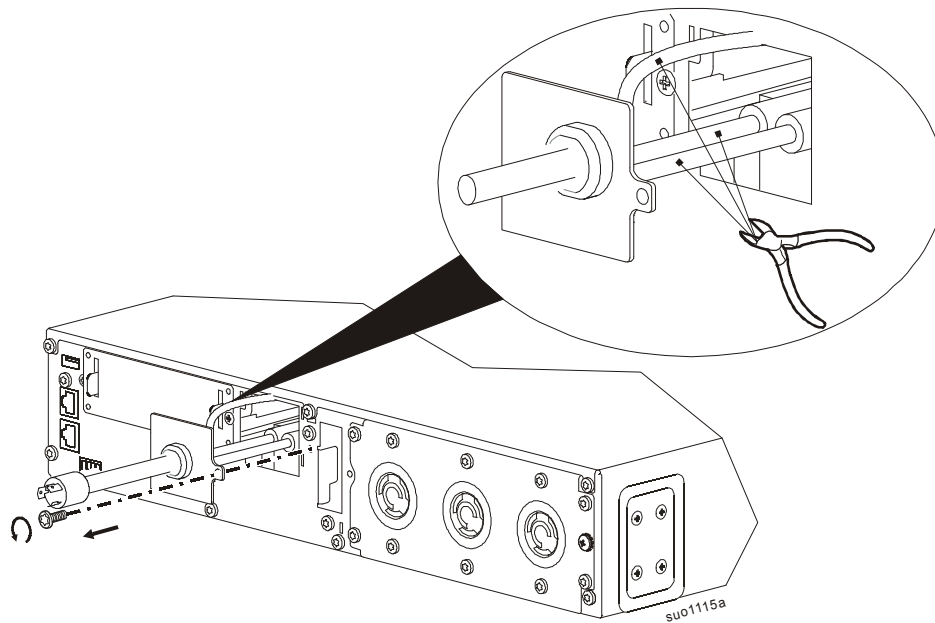
PDU	UPS-modeller
SRT012	SRT2200XLI, SRT2200RMXLI, SRT2200RMXLI-NC, SRT2200XLA, SRT2200RMXLA, SRT2200RMXLA-NC SRT3000XLT, SRT3000RMXLT, SRT3000RMXLT-NC, SRT3000XLI, SRT3000RMXLI, SRT3000RMXLI-NC, SRT3000XLA, SRT3000RMXLA, SRT3000RMXLA-NC SRT3000XLW-IEC, SRT3000RMXLW-IEC

- ❶ Ta bort skruven som håller fast ingången och kapa kablarna från ingången.
Observera: Skär av kablarna längst bort från UPS.

XLI, XLW-IEC-modeller

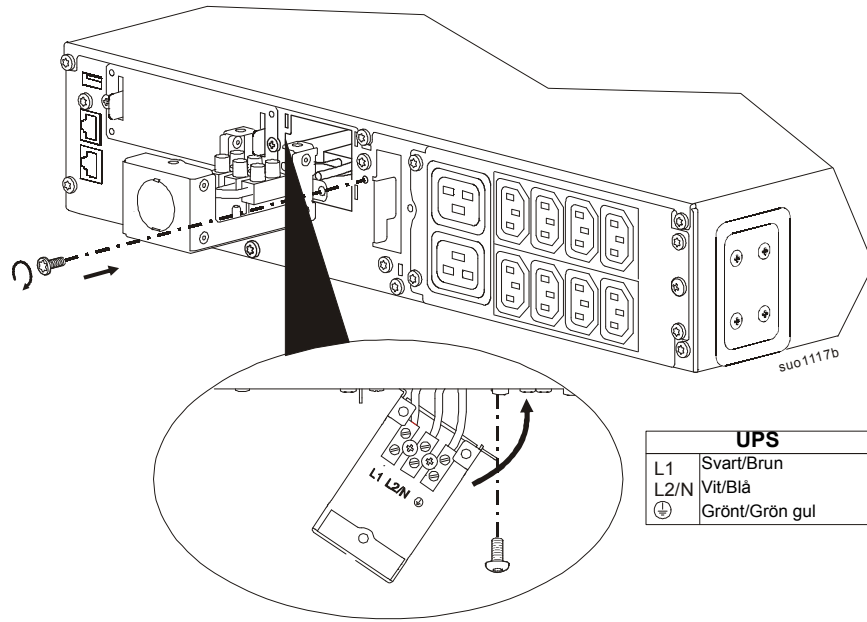


XLT, XLA-modeller



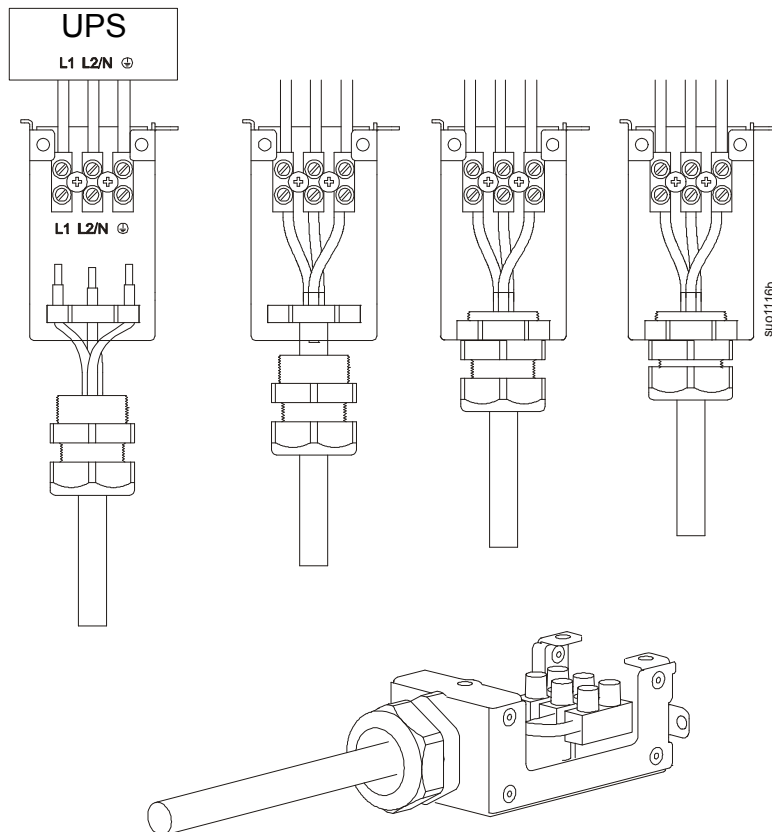
2

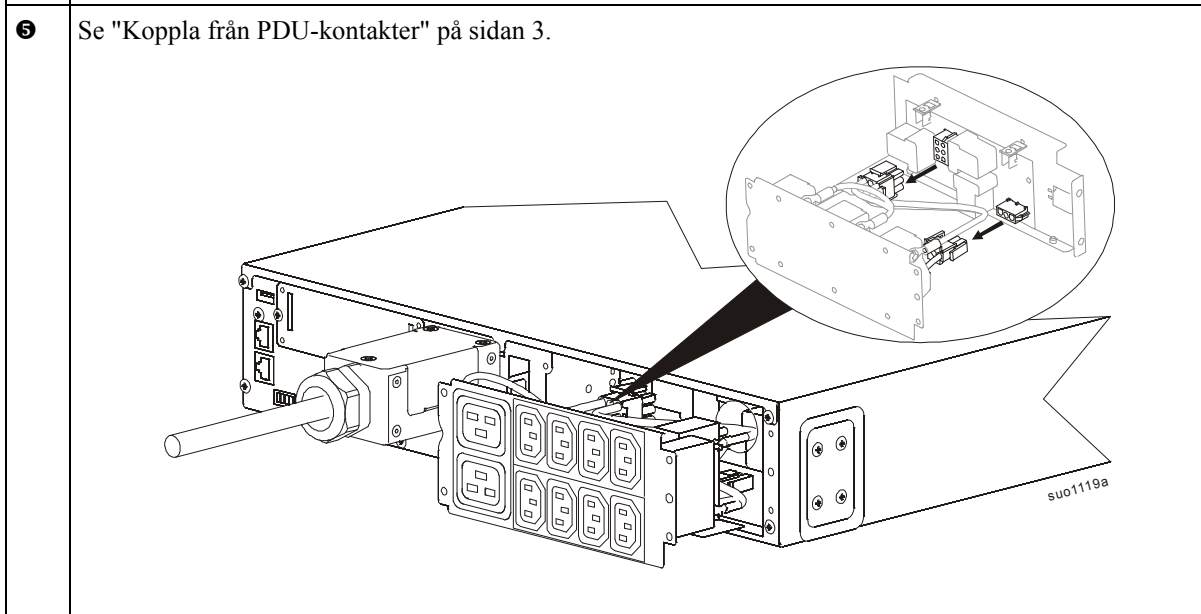
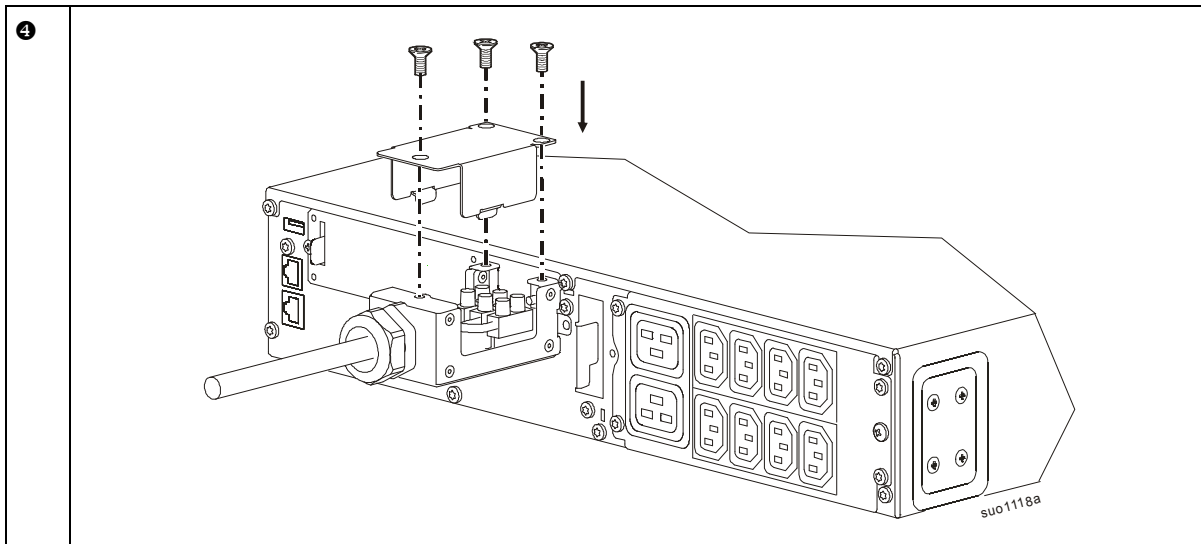
Anslut UPS-kablarna till ledningens inbox. Säkra fast ingångsbox till UPS-enheten.



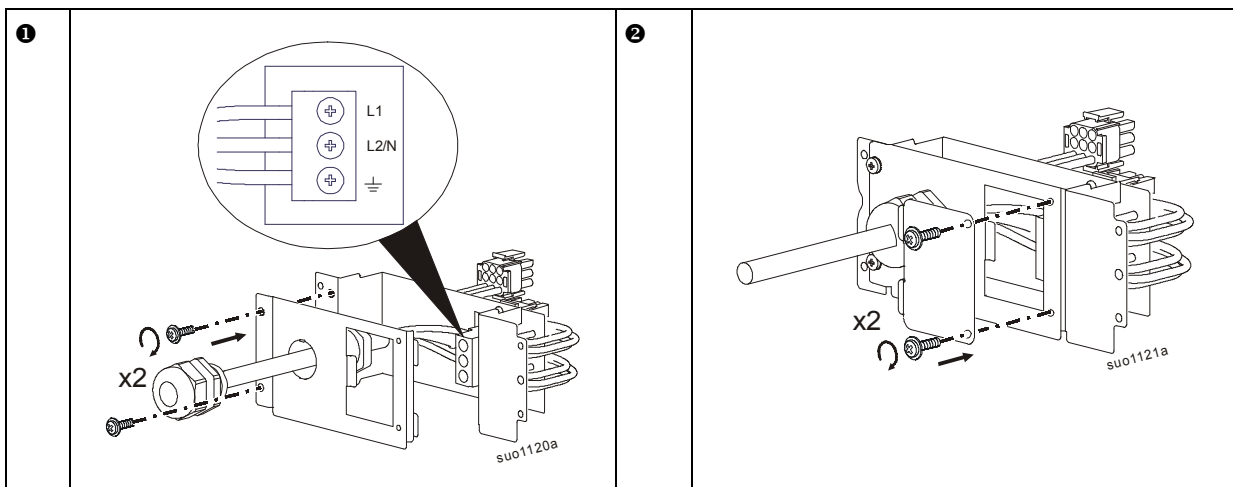
3

Montera fast ingångsbox.

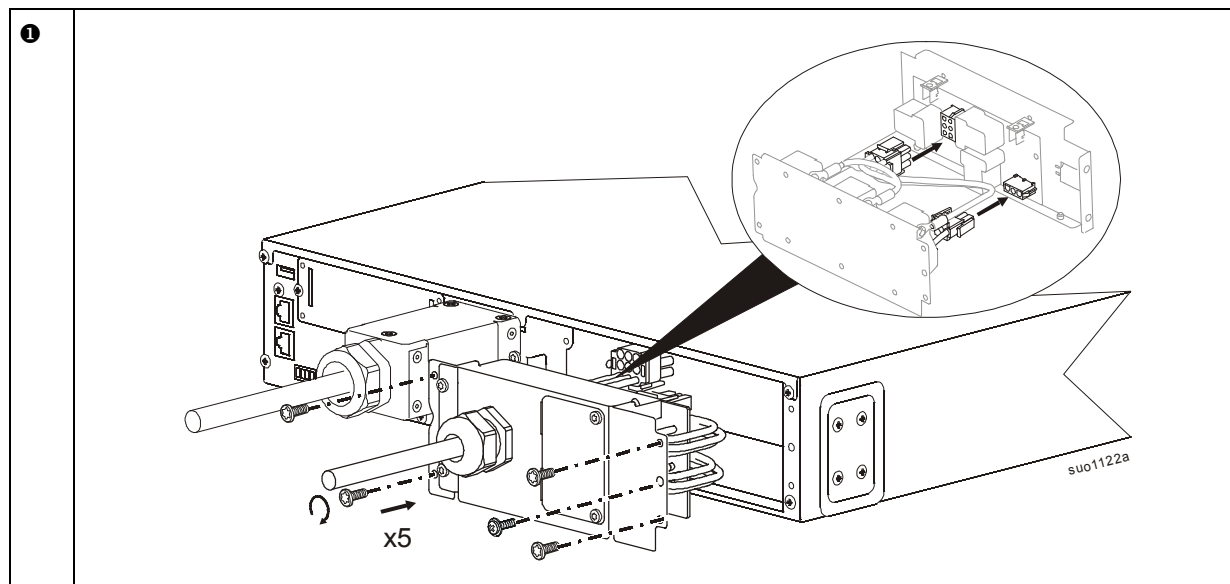




Förbered SRT012




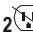


Installera SRT012



Konfigurera UPS:n för PDU-panelen

Konfigurera UPS:n, genom att använda displaygränssnittet, för att arbeta med den nya PDU:n.

1. Återanslut den interna RBC:n.
2. Återanslut XLBP:n om installerad.
3. Återanslut UPS:n till nätströmmen. Aktivera inte UPS-utmatning.
4. Konfigurera PDU:n när displaygränssnittets meddelande visas.
5. Navigera till menytypen. Ändra visad menytyp till avancerad.
Huvudmeny > Konfiguration > Display > Menytyp > Avancerat.
6. Navigera till PDU-modellen för att konfigurera PDU:n.
Huvudmeny > Konfiguration > UPS > PDU-modell
7. Välj lämplig PDU från alternativen som visas och tryck på OK-knappen.
Observera: PDU:ns standardalternativ är fabriksinställningen.

PDU-alternativ i SRT2200 UPS	PDU-alternativ i SRT3000 UPS
<p>PDU Model Standard SRT012</p> <p>Output Off  </p>	<p>PDU Model Standard SRT011 SRT012</p> <p>Output Off  </p>

8. Vänta i 10 sekunder för displaygränssnittet att starta om.
9. Verifiera att PDU-modellen är uppdaterad.
Displaynavigering: Huvudmeny > Konfiguration > UPS > PDU-modell
10. Aktivera UPS-utmatning.

Kundsupport och garantiinformation finns på APC:s webbplats, www.apc.com.