

SC-P20000 SC-P10000

EN Setup Guide

FR Guide d'installation






DE Installationshandbuch

NL Installatiehandleiding

IT Guida di installazione

ES Guía de instalación

PT Manual de instalação

 10	EN Assembly	IT Assemblaggio
	FR Assemblage	ES Montaje
	DE Montage	PT Montagem
	NL Montage	
 19	EN Initial Ink Charging	IT Caricamento iniziale inchiostro
	FR Chargement initial de l'encre	ES Carga de tinta inicial
	DE Erstmalige Tintenbefüllung	PT Carregamento inicial de tinta
	NL Voor het eerst inkt laden	
 24	EN Loading Roll Paper	IT Caricamento rotolo carta
	FR Chargement du rouleau de papier	ES Carga del rollo de papel
	DE Papierrollenzufuhr	PT Carregar papel em rolo
	NL Het rolpapier plaatsen	
 28	EN Installing the Software	IT Installazione del software
	FR Installation du logiciel	ES Instalación del software
	DE Installation der Software	PT Instalar o software
	NL De software installeren	
 33	EN Viewing the Online Guides	IT Visualizzazione delle guide online
	FR Affichage des guides en ligne	ES Visualización de manuales online
	DE Ansicht der Online-Handbücher	PT Ver manuais online
	NL De online handleidingen raadplegen	

Illustrations

Unless otherwise noted, the illustrations in this manual show the SC-P20000 Series.

Safety Instructions

Read these instructions in their entirety before assembling the product, and be sure to follow the safety instructions in the printer's User's Guide when using the product.





When using the printer

- Do not block or cover the openings in the printer.
- Do not insert objects through the slots. Take care not to spill liquid on the printer.
- Use only the power cord that comes with the printer. Use of another cord may result in fire or electric shock.
- Except as specifically explained in your documentation, do not attempt to service the printer yourself.
- Unplug the printer and refer servicing to qualified service personnel under the following conditions: The power cord or plug is damaged; liquid has entered the printer; the printer has been dropped or the cabinet damaged; the printer does not operate normally or exhibits a distinct change in performance.
- Do not put your hand inside the printer or touch the ink cartridges during printing.

When handling the ink cartridges

- Keep ink cartridges out of the reach of children and do not drink their contents.
- Store ink cartridges in a cool, dark place.
- If ink gets on your skin, wash it off with soap and water. If ink gets in your eyes, flush them immediately with water.
- Do not use an ink cartridge beyond the date printed on the cartridge carton.
- Use up the ink cartridge within a year of installation for best results.
- Do not dismantle the ink cartridges or try to refill them. This could damage the print head.
- Do not touch the ink supply port or its surrounding area and the IC chip on the side of the ink cartridge. Doing so may affect normal operation and printing.

Meaning of Symbols

 Warning	Warnings must be followed to avoid serious bodily injury.
 Caution	Cautions must be followed to avoid bodily injury.
 !	Important : Important must be followed to avoid damage to this product.
 ✓	Note : Notes contain useful or additional information on the operation of this product.

Illustrations

Sauf mention contraire, les illustrations de ce manuel montrent la série SC-P20000.

Instructions de sécurité

Lisez ces instructions dans leur intégralité avant d'assembler le produit, et suivez les instructions de sécurité du Guide d'utilisation de l'imprimante lorsque vous utilisez le produit.





Utilisation de l'imprimante

- Ne bloquez et ne recouvrez pas les ouvertures de l'imprimante.
- N'insérez pas d'objet dans les fentes. Ne versez pas de liquide sur l'imprimante.
- Utilisez uniquement le cordon d'alimentation fourni avec l'imprimante. L'utilisation d'un autre cordon peut provoquer un incendie ou une électrocution.
- Ne tentez pas de réparer vous-même l'imprimante, sauf si la procédure est spécifiquement décrite dans la documentation.
- Dans les conditions suivantes, débranchez l'imprimante et contactez le personnel de maintenance qualifié : Le cordon d'alimentation ou la fiche secteur sont endommagés ; du liquide a pénétré l'imprimante ; l'imprimante est tombée ou le meuble pour imprimante a été endommagé ; l'imprimante ne fonctionne pas normalement ou ses performances se sont nettement dégradées.
- Ne mettez pas votre main dans l'imprimante et ne touchez pas les cartouches d'encre au cours de l'impression.

Manipulation des cartouches d'encre

- Conservez les cartouches d'encre hors de la portée des enfants et n'en buvez pas le contenu.
- Conservez les cartouches d'encre dans un endroit frais et sombre.
- En cas de contact de l'encre avec la peau, lavez avec du savon et de l'eau. En cas de contact de l'encre avec les yeux, rincez immédiatement avec de l'eau.
- N'utilisez pas une cartouche d'encre au-delà de la date indiquée sur l'emballage de la cartouche.
- La cartouche doit être utilisée en l'espace d'un an pour des résultats optimaux.
- N'essayez pas de démonter ou de recharger les cartouches d'encre. Cela pourrait endommager la tête d'impression.
- Ne touchez pas l'orifice d'alimentation d'encre, la zone qui l'entoure ou la puce de circuit intégré située sur le côté de la cartouche. Cela pourrait nuire au bon fonctionnement de l'imprimante et à l'impression.

Signification des symboles

 Avertissements	Ces mises en garde doivent être suivies pour éviter des blessures graves.
 Attention	Ces mises en garde doivent être suivies pour éviter des blessures.
 !	Important : Ces mises en garde doivent être suivies pour éviter d'endommager le produit.
 ✓	Remarque : Ces remarques contiennent des informations supplémentaires utiles sur le fonctionnement du produit.

Abbildungen

Sofern nicht anders vermerkt, gelten die Abbildungen in diesem Handbuch für SC-P20000 Series.

Sicherheitsanweisungen

Bitte lesen Sie diese Anweisungen vor der Montage des Produkts sorgfältig durch und befolgen Sie die Sicherheitsanweisungen im Benutzerhandbuch des Druckers, wenn Sie das Produkt verwenden.





Bei Verwendung des Druckers

- Blockieren oder verdecken Sie keine Öffnungen am Drucker.
- Führen Sie keine Gegenstände in die Schlitze ein. Stellen Sie sicher, dass der Drucker nicht mit Flüssigkeiten in Berührung kommt.
- Verwenden Sie ausschließlich das mitgelieferte Netzkabel. Die Verwendung eines anderen Kabels kann zu einem Feuer oder einem elektrischen Schock führen.
- In allen nicht in den Unterlagen ausdrücklich erwähnten Fällen sollten Sie nicht versuchen, die Wartung selbst durchzuführen.
- Ziehen Sie in folgenden Fällen den Stecker ab und überlassen Sie die Wartung einer Fachperson: Das Netzkabel oder der Stecker ist beschädigt; das Innere des Druckers ist mit Flüssigkeiten in Berührung gekommen; der Drucker wurde fallen gelassen oder der Kasten beschädigt; der Drucker funktioniert nicht wie gewöhnlich oder mit deutlich veränderter Leistung.
- Stecken Sie während des Druckvorgangs nicht Ihre Hand in den Drucker und berühren Sie die Tintenpatronen nicht.

Umgang mit den Tintenpatronen

- Halten Sie die Tintenpatronen von Kindern fern und nehmen Sie den Inhalt nicht ein.
- Lagern Sie sie kühl und dunkel.
- Sollte Tinte auf Ihre Haut gelangen, waschen Sie sie mit Wasser und Seife ab. Falls Tinte in Ihre Augen gelangt, sollten Sie sie sofort mit viel Wasser ausspülen.
- Verwenden Sie die Patrone nicht nach dem auf der Verpackung aufgedruckten Datum.
- Die Patrone sollte für beste Ergebnisse innerhalb eines Jahres nach dem Einbau verbraucht werden.
- Zerlegen Sie die Patronen nicht und versuchen Sie nicht, sie aufzufüllen. Dadurch könnte der Druckkopf beschädigt werden.
- Berühren Sie die Tintenzuleiteöffnung und den umgebenden Bereich nicht, ebenso wenig den IC-Chip an der Seite der Tintenpatrone. Andernfalls könnte sich dies negativ auf den Betrieb und den Druckvorgang auswirken.

Bedeutung der Symbole

 Warnhinweis	Warnhinweise müssen befolgt werden, um schwere Körperverletzungen zu vermeiden.
 Vorsicht	Diese Hinweise müssen befolgt werden, um Körperverletzungen zu vermeiden.
	Wichtig: Diese Hinweise müssen befolgt werden, um Schäden am Produkt zu vermeiden.
	Hinweis: Diese Hinweise enthalten zusätzliche nützliche Informationen zum Betrieb dieses Produkts.

Afbeeldingen

De afbeeldingen in deze handleiding geven de SC-P20000 Series weer, tenzij anders aangegeven.

Veiligheidsvoorschriften

Neem deze instructies helemaal door voordat u het product monteert. Zorg dat u de veiligheidsvoorschriften uit de Gebruikershandleiding van de printer opvolgt wanneer u het product gebruikt.





Let op het volgende wanneer u de printer gebruikt

- Blokkeer of bedek geen openingen in de printer.
- Steek geen voorwerpen in de sleuven. Mors geen vloeistoffen op de printer.
- Gebruik alleen de stroomkabel die wordt meegeleverd met de printer. Als u een andere kabel gebruikt, loopt u risico op brand of een elektrische schok.
- Probeer de printer niet zelf te repareren, tenzij het specifiek wordt uitgelegd in de handleiding.
- Trek de stekker van de printer uit het stopcontact en laat de reparatie over aan opgeleid personeel in de volgende gevallen: De stroomkabel of de stekker is beschadigd; er zit vloeistof in de printer; de printer is gevallen of de behuizing is beschadigd; de printer functioneert niet naar behoren of presteert merklijk anders.
- Steek uw hand niet in de printer en raak de cartridges niet aan tijdens het printen.

Let op het volgende wanneer u de cartridges gebruikt

- Houd cartridges buiten het bereik van kinderen en drink de inhoud van de patronen niet op.
- Bewaar cartridges op een koele, donkere plek.
- Als er inkt op uw huid terechtkomt, wast u het eraf met water en zeep. Als er inkt in uw ogen terechtkomt, spoelt u ze onmiddellijk uit met water.
- Gebruik geen cartridge als de datum op de verpakking van de cartridge is verstreken.
- Gebruik de cartridge minstens een jaar na de installatie voor het beste resultaat.
- Haal de cartridges niet uit elkaar en probeer ze niet opnieuw te vullen. Daardoor kunt u de printkop beschadigen.
- Raak de inkttoevoer of het gebied eromheen en de IC-chip op de zijkant van de cartridge niet aan. Daardoor kunt u de normale werking en het printen verstoren.

Betekenis van de symbolen

 Waarschuwing	U moet waarschuwingen volgen om ernstige lichamelijke letsels te vermijden.
 Opgelet	U moet 'opgelet' volgen om lichamelijke letsels te vermijden.
	Belangrijk: u moet 'belangrijk' volgen om dit product niet te beschadigen.
	Opmerking: opmerkingen bevatten nuttige of extra informatie over de werking van dit product.

Illustrazioni

Salvo indicazione contraria, le illustrazioni in questo manuale mostrano la serie SC-P20000.

Istruzioni di sicurezza

Leggere tutte le istruzioni riportate prima di assemblare il prodotto e attenersi alle istruzioni di sicurezza nella Guida utente durante l'utilizzo del prodotto.





Utilizzo della stampante

- Non bloccare o coprire le aperture della stampante.
- Non inserire oggetti nelle fessure. Non versare liquidi sulla stampante.
- Utilizzare solamente il cavo di alimentazione fornito con la stampante. L'utilizzo di un cavo diverso potrebbe provocare un incendio o scosse elettriche.
- Fatta eccezione per quanto spiegato esplicitamente nella documentazione, non effettuare autonomamente operazioni di manutenzione sulla stampante.
- Scollegare la stampante e rivolgersi al servizio di assistenza se si verifica una delle seguenti condizioni: il cavo o la spina di alimentazione sono danneggiati; è entrato del liquido nel prodotto; la stampante è caduta o si è danneggiato l'involucro; la stampante non funziona normalmente o mostra un evidente cambiamento di prestazioni.
- Non inserire le mani all'interno della stampante e non toccare le cartucce di inchiostro durante la stampa.

Gestione delle cartucce di inchiostro

- Tenere le cartucce di inchiostro fuori dalla portata dei bambini e non bere l'inchiostro.
- Conservare le cartucce di inchiostro in un luogo fresco e buio.
- Se l'inchiostro dovesse venire a contatto con la pelle, rimuoverlo lavando la pelle con acqua e sapone. Se l'inchiostro dovesse venire a contatto con gli occhi, sciacquarli immediatamente con acqua.
- Non utilizzare le cartucce di inchiostro dopo la data indicata sulla confezione.
- Per prestazioni ottimali, utilizzare le cartucce entro un anno dall'installazione.
- Non smontare le cartucce di inchiostro, né cercare di riempirle. La testina di stampa potrebbe danneggiarsi.
- Non toccare l'apertura di erogazione dell'inchiostro o l'area circostante né il chip IC presente sul lato della cartuccia d'inchiostro, poiché ciò potrebbe impedire le normali operazioni di funzionamento e stampa.

Significato dei simboli

 Avvertenza	Prestare attenzione alle avvertenze per evitare gravi lesioni personali.
 Attenzione	Prestare attenzione per evitare gravi lesioni personali.
	Importante: queste istruzioni devono essere seguite per evitare di danneggiare il prodotto.
	Nota: le note contengono informazioni utili o aggiuntive riguardo al funzionamento del prodotto.

Ilustraciones

A menos que se indique lo contrario, las ilustraciones de este manual corresponden a la serie SC-P20000.

Instrucciones de seguridad

Lea todas las instrucciones antes de montar el producto y asegúrese de seguir las instrucciones de seguridad indicadas en el Manual de usuario de la impresora al usar el producto.





Al usar la impresora

- No tape ni obstruya las entradas de aire de la impresora.
- No introduzca objetos por las ranuras. Procure que no se vierta ningún líquido dentro de la impresora.
- Utilice únicamente el cable de alimentación suministrado con la impresora. Si utilizara otro cable, se podría producir un incendio o descargas eléctricas.
- A menos que siga las instrucciones expresamente explicadas en la documentación, no intente realizar operaciones de mantenimiento o reparación.
- Desenchufe la impresora y póngase en contacto con personal técnico cualificado ante las siguientes situaciones: El cable o el enchufe están estropeados; ha entrado líquido en la impresora; esta se ha caído o se ha dañado el armario; la impresora no funciona con normalidad o muestra un cambio en su rendimiento.
- No introduzca la mano en la impresora ni toque los cartuchos de tinta durante la impresión.

Al manipular los cartuchos de tinta

- Manténgalos fuera del alcance de los niños y no ingiera el contenido.
- Guarde los cartuchos de tinta en un lugar fresco y oscuro.
- Si se mancha la piel de tinta, lávese con agua y jabón. Si le entra tinta en los ojos, láveselos inmediatamente con agua.
- No utilice un cartucho de tinta cuya fecha impresa en el envase haya pasado.
- Para obtener los mejores resultados, utilice un cartucho de tinta en un plazo de un año después de haberlo instalado.
- No desarme los cartuchos de tinta ni intente rellenarlos. Esa acción podría dañar el cabezal de impresión.
- No toque el puerto de suministro de tinta, el área circundante ni el chip IC del lateral del cartucho. Dicha acción podría afectar al funcionamiento y la impresión.

Significado de los símbolos

 Advertencia	Las advertencias deben seguirse para evitar lesiones graves.
 Precaución	Las notas de precaución deben seguirse para evitar lesiones.
	Importante: Los avisos importantes deben seguirse para no dañar el producto.
	Nota: Las notas contienen información útil o adicional sobre el funcionamiento de este producto.

Ilustrações

Excepto indicação contrária, as ilustrações neste manual apresentam a SC-P20000 Series.

Instruções de segurança

Leia estas instruções na íntegra antes de montar o produto e certifique-se de que cumpre as instruções de segurança no Guia do Utilizador da impressora quando utilizar o produto.





Quando utilizar a impressora

- Não bloqueie ou cubra as aberturas da impressora.
- Não introduza objectos nas ranhuras. Tenha cuidado para não derramar líquidos sobre a impressora.
- Utilize apenas o cabo de alimentação fornecido com a impressora. A utilização de outro cabo pode provocar incêndios ou choques eléctricos.
- Excepto nos casos especificamente indicados na documentação, não tente reparar a impressora.
- Desligue a impressora e contacte pessoal de manutenção especializado nas seguintes condições: O cabo ou ficha de alimentação está danificado; foi introduzido líquido na impressora; a impressora caiu ou a estrutura está danificada; a impressora não funciona correctamente ou apresenta alterações de desempenho significativas.
- Não coloque a mão no interior da impressora ou toque nos tinteiros durante a impressão.

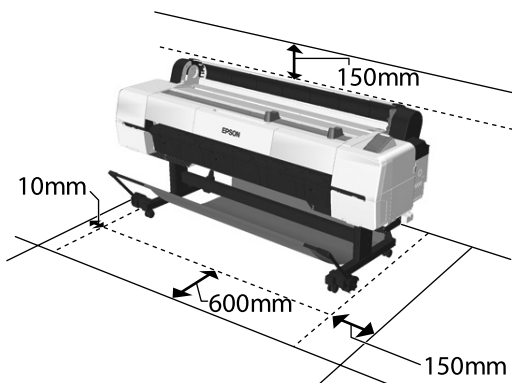
Quando manusear os tinteiros

- Mantenha os tinteiros fora do alcance das crianças e não ingira o conteúdo.
- Guarde os tinteiros num local fresco e escuro.
- Se a tinta entrar em contacto com a pele, lave-a com água e sabão. Se a tinta entrar em contacto com os olhos, lave-os imediatamente com água.
- Não utilize um tinteiro depois da data de validade impressa na caixa do tinteiro.
- Esgote o tinteiro no prazo de um ano após a instalação para obter os melhores resultados.
- Não desmonte os tinteiros ou tente enchê-los novamente. Poderá danificar a cabeça de impressão.
- Não toque na porta de abastecimento de tinta ou na área circundante nem no chip IC na parte lateral do tinteiro. Poderá afectar o funcionamento normal e a impressão.

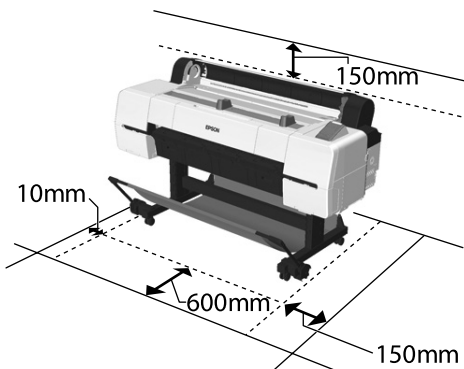
Significado dos símbolos

 Alerta	Os alertas devem ser seguidos para evitar ferimentos graves.
 Aviso	Os avisos devem ser seguidos para evitar ferimentos graves.
	Importante: O texto marcado como importante deve ser seguido para evitar danos no produto.
	Nota: As notas contêm informações úteis ou adicionais sobre o funcionamento deste produto.

SC-P20000 Series



SC-P10000 Series



	SC-P20000 Series	SC-P10000 Series
W	2415 mm	1879 mm
D	976 mm	
H	1168 mm	

Instructions for Placing the Printer

- Choose a flat, level location large enough to allow adequate space for operation and maintenance, as shown in the illustration.
- Always use the printer installed on its stand. If you place the printer unit directly on the floor or a desk, it may affect normal operation or printing.
- Use only an outlet that meets the power requirements of this printer.
- Operate the printer under the following conditions:
 Temperature: 10 to 35°C
 Humidity: 20 to 80% without condensation
 Even the conditions above are met, you may not print properly if the environmental conditions are not proper for the paper. See the instructions of the paper for more detailed information. Keep the printer away from drying, direct sunlight, or heat sources to maintain the appropriate humidity.

Instructions pour choisir l'emplacement de l'imprimante

- Choisissez une surface plane et à niveau, laissant assez d'espace pour utiliser l'imprimante ou procéder à sa maintenance, comme le montre l'illustration.
- Lors de son utilisation, l'imprimante doit toujours être installée sur son support. Si vous placez l'unité d'impression directement sur le sol ou un bureau, cela pourrait nuire à son bon fonctionnement ou à l'impression.
- Utilisez uniquement une prise qui répond aux besoins en alimentation de l'imprimante.
- Utilisez l'imprimante dans les conditions suivantes :
 Température : 10 à 35°C
 Humidité : 20 à 80 % sans condensation
 Même si les conditions ci-dessus sont remplies, il est possible que l'impression ne se fasse pas correctement si les conditions environnementales ne conviennent pas au papier. Reportez-vous aux instructions du document pour plus d'informations. Conservez l'imprimante à l'abri de la lumière, d'une atmosphère sèche et des sources de chaleur pour maintenir une humidité optimale.

Hinweise für die Standortwahl

- Der Standort sollte flach und eben sein und genug Platz für den Betrieb sowie die Wartung bieten (siehe Abbildung).
- Verwenden Sie den Drucker immer zusammen mit dem Gestell. Wenn Sie die Druckereinheit direkt auf dem Boden oder einem Schreibtisch platzieren, können der normale Betrieb und der Druckvorgang gestört werden.
- Der Netzanschluss muss dem Strombedarf des Druckers entsprechen.
- Der Betrieb des Druckers unterliegt folgenden Bedingungen:
 Temperatur: 10 bis 35°C
 Luftfeuchtigkeit: 20 bis 80% ohne Kondensation
 Sollte es auch unter diesen Bedingungen zu einer Störung des Druckvorgangs kommen, so sind diese möglicherweise nicht für das Papier geeignet. Siehe dafür die Hinweise auf der Papierverpackung. Für eine Wahrung der optimalen Luftfeuchtigkeit sollte der Drucker nicht in der Nähe von Trocknern oder Wärmequellen oder in direkter Sonneneinstrahlung aufgestellt werden.

Instructies om de printer te plaatsen

- Zoek een vlakke en horizontale plek die groot genoeg is zodat er voldoende ruimte is om met de printer te werken en hem te onderhouden, zoals weergegeven op de afbeelding.
- Gebruik de printer altijd op zijn staander. Als u de printereenheid rechtstreeks op de vloer of een bureau plaatst, wordt de normale werking of het printen mogelijk verstoord.
- Gebruik alleen een stopcontact dat voldoet aan de stroomvereisten van deze printer.
- Gebruik de printer onder de volgende voorwaarden:
Temperatuur: 10 tot 35 °C
Vochtigheidsgraad: 20 tot 80 % zonder condensatie
Zelfs als er aan de bovenstaande voorwaarden is voldaan, wordt het printen mogelijk verstoord als de omgevingsomstandigheden niet geschikt zijn voor het papier. Raadpleeg de instructies voor papier om meer te weten te komen. Houd de printer uit de buurt van drogen, direct zonlicht of warmtebronnen om de juiste vochtigheidsgraad te behouden.

Istruzioni per il posizionamento della stampante

- Scegliere un luogo piano e senza dislivelli, abbastanza ampio da consentire il funzionamento e le operazioni di manutenzione, come mostrato nell'illustrazione.
- Utilizzare sempre la stampante installata sul proprio supporto. Il posizionamento dell'unità di stampa sul pavimento o sulla scrivania potrebbe incidere negativamente sul normale funzionamento o la stampa.
- Utilizzare solo una presa di corrente che corrisponda ai requisiti di alimentazione della stampante.
- Utilizzare la stampante solo con le seguenti condizioni:
Temperatura: da 10 a 35 °C
Umidità: dal 20 all'80% senza condensa
In presenza delle condizioni descritte in precedenza la stampa potrebbe comunque non essere ottimale se le condizioni ambientali non sono adatte alla carta. Per maggiori informazioni, consultare le istruzioni relative alla carta. Mantenere la stampante lontana da essiccanti, luce solare diretta o fonti di calore per mantenere un'umidità corretta.

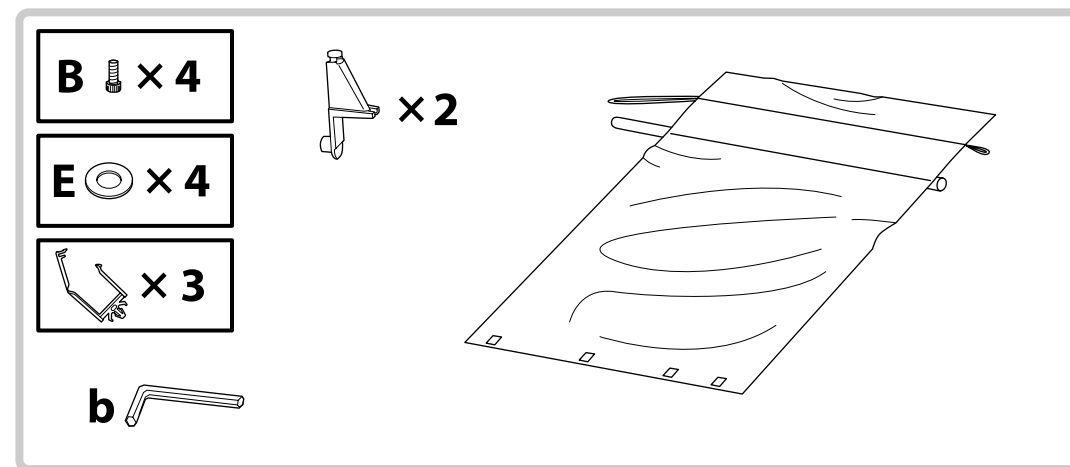
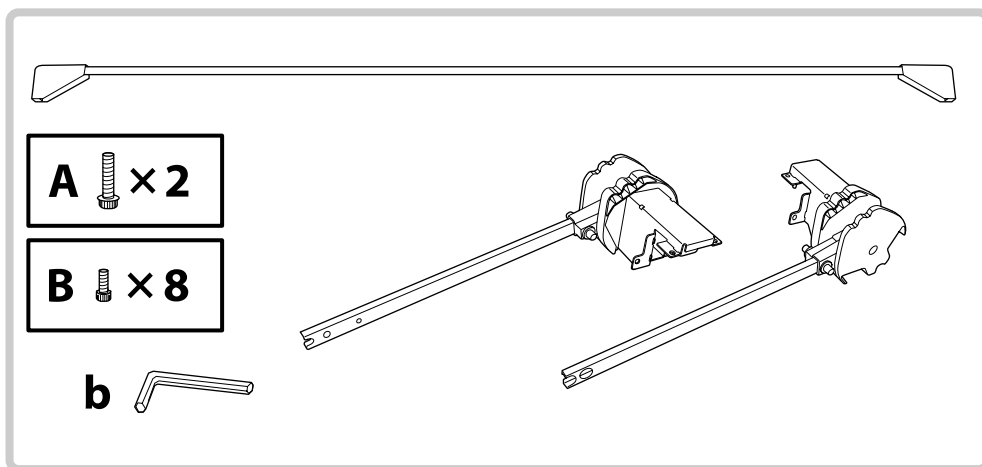
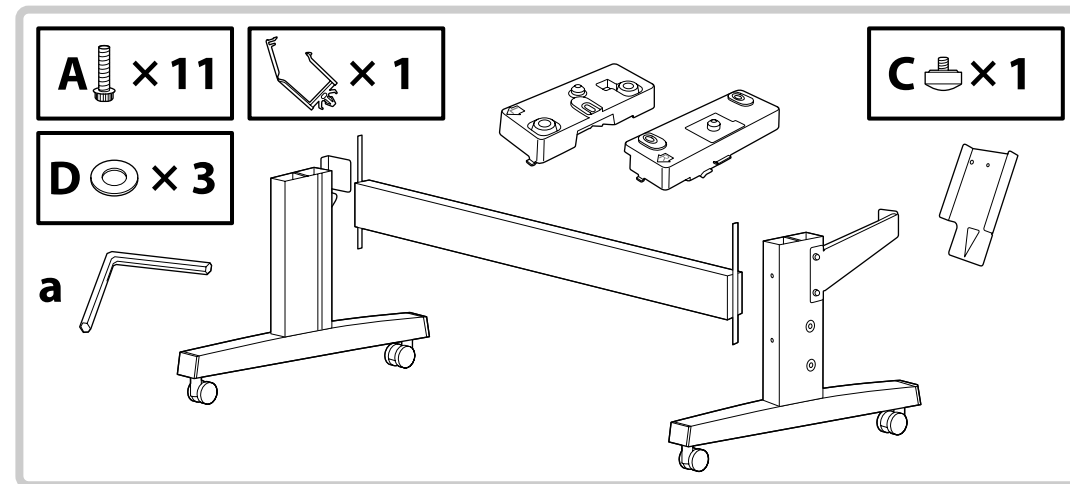
Instrucciones para ubicar la impresora

- La ubicación elegida debe ser plana, nivelada y lo suficientemente grande para permitir realizar adecuadamente las tareas de uso y mantenimiento.
- Al utilizarla, la impresora debe estar siempre sobre la base. Si la unidad de la impresora se coloca directamente en el suelo o sobre otra superficie, podrían verse afectados el funcionamiento o la impresión.
- Debe utilizar una toma que cumpla con los requisitos de alimentación de la impresora.
- Las condiciones de funcionamiento de la impresora son las siguientes:
Temperatura: De 10 a 35°C
Humedad: De 20 a 80 % sin condensación
Cumplir con estas indicaciones no garantiza una impresión adecuada si las condiciones ambientales no son adecuadas para el papel. Si desea más información, consulte las instrucciones suministradas junto con el papel. Mantenga la impresora lejos de fuentes de calor, secado o luz solar directa para mantener la humedad adecuada.

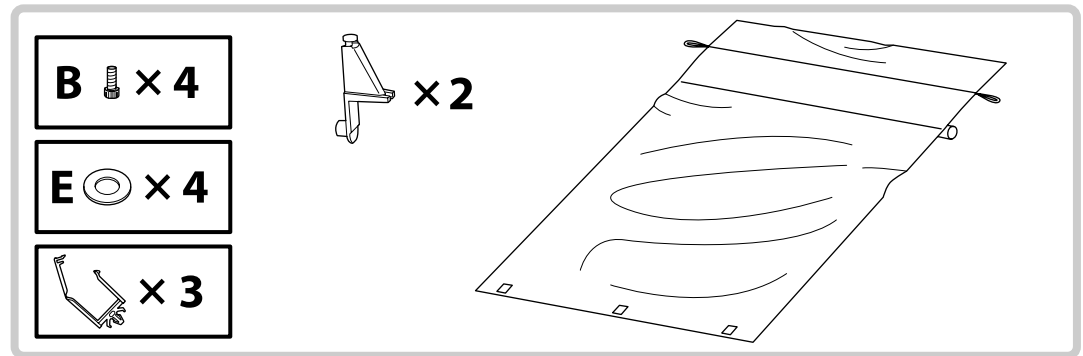
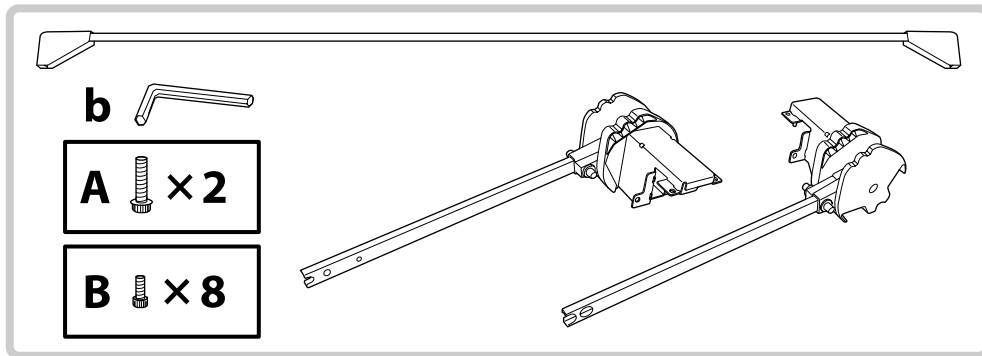
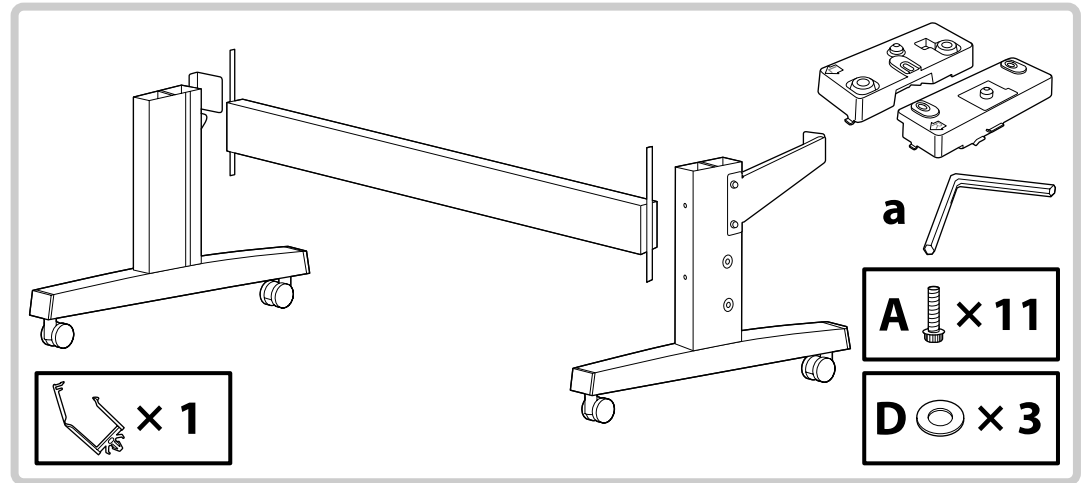
Instruções para colocar a impressora

- Escolha uma localização plana e nivelada com tamanho suficiente para permitir espaço adequado para o funcionamento e manutenção, como indicado na ilustração.
- Utilize sempre a impressora instalada no suporte. Se colocar a impressora directamente no chão ou numa secretária, poderá afectar o funcionamento normal ou a impressão.
- Utilize apenas uma tomada que cumpra os requisitos de alimentação eléctrica desta impressora.
- Utilize a impressora nas seguintes condições:
Temperatura: 10 a 35°C
Humidade: 20 a 80% sem condensação
Mesmo que as condições acima estejam presentes, poderá não imprimir correctamente se as condições ambientais não forem adequadas para o papel. Consulte as instruções do papel para obter informações mais detalhadas. Mantenha a impressora afastada de luz solar directa ou fontes de calor para manter a humidade adequada.

SC-P20000 Series



SC-P10000 Series



Stand
Support
Gestell
Staander
Supporto
Base
Suporte

⚠ Caution:	Before assembling the printer, clear the work area by putting away the removed packing materials and bundled items.
⚠ Attention :	Avant d'assembler l'imprimante, déblayez la zone de travail et rangez tous les matériaux d'emballage et éléments groupés.
⚠ Vorsicht:	Vor der Montage sollten Sie Verpackungsmaterialien sowie Kabelbündel entfernen, um den Arbeitsplatz freizuhalten.
⚠ Opgelet:	Maak het werkgebied vrij door de verwijderde verpakking en bundels opzij te zetten voordat u de printer monteert.
⚠ Attenzione:	prima di assemblare la stampante rimuovere dall'area di lavoro i materiali di imballaggio e gli elementi negli involucri.
⚠ Precaución:	Antes de montar la impresora, recoja los materiales de embalaje y otros elementos recibidos para despejar el área de trabajo.
⚠ Aviso:	Antes de montar a impressora, limpe a área de trabalho removendo os materiais de embalamento e itens fornecidos.

It is recommended to assemble the stand by a group of three.

L'assemblage du support doit être effectué par trois personnes.

Es wird empfohlen, das Gestell zu dritt zu montieren.

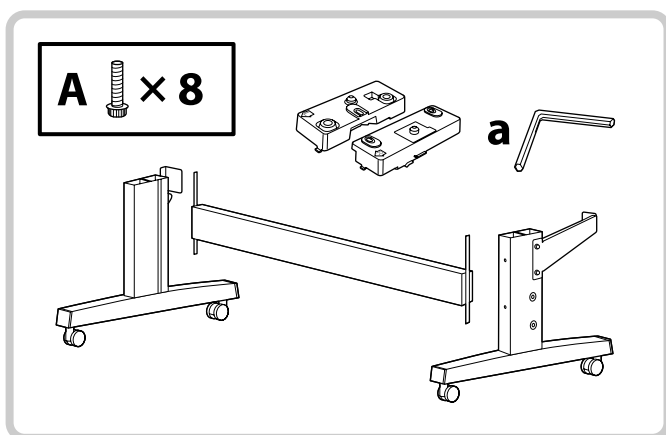


Het is aangeraden dat drie personen de staander samen monteren.

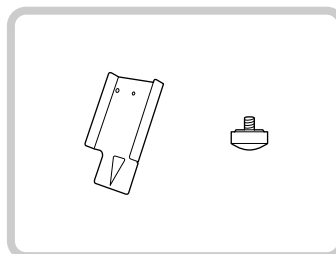
Si consiglia di assemblare il supporto in un gruppo di tre.

El montaje de la base debería realizarse entre tres personas.

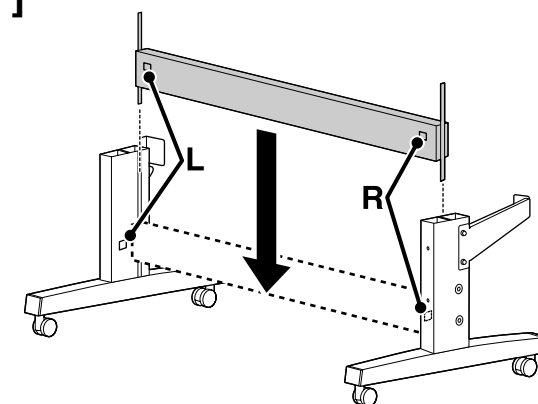
Recomenda-se que monte o suporte em grupos de três.



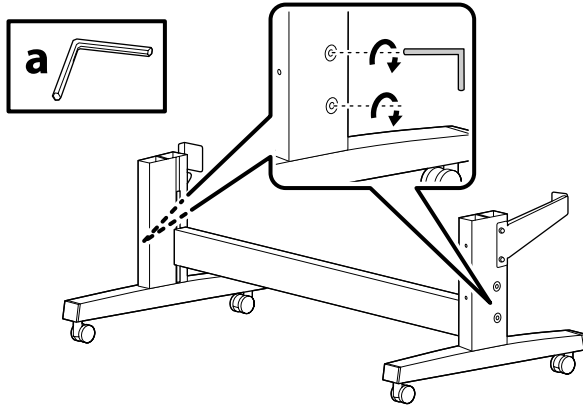
SC-P2000 Series



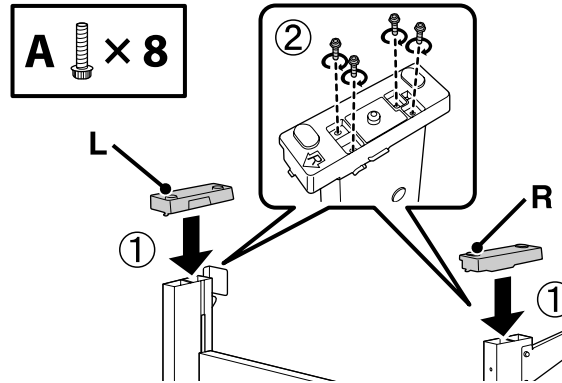
[1]



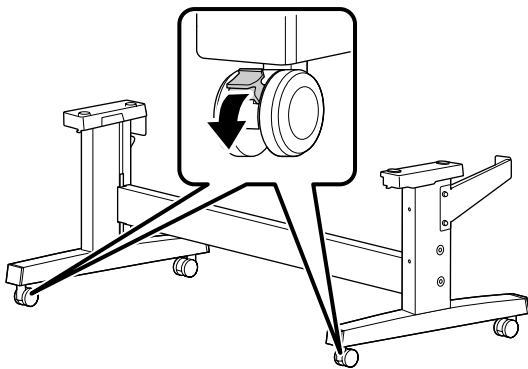
[2]



[3]



[4]



⚠ **Caution:**

Always secure the casters of the stand except when moving the printer.

⚠ **Attention :**

Les roulettes du support doivent toujours être verrouillées sauf lors du déplacement de l'imprimante.

⚠ **Vorsicht:**

Die Rollen des Gestells sollten stets arretiert werden, wenn der Drucker nicht bewegt wird.

⚠ **Opgelet:**

Vergrendel altijd de wielen van de staander, behalve wanneer u de printer verplaatst.

⚠ **Attenzione:**

fermare sempre le rotelle del supporto, eccetto quando è necessario muovere la stampante.

⚠ **Precaución:**

Las ruedas de la base deben estar inmovilizadas en todo momento, excepto cuando haya que mover la impresora.

⚠ **Aviso:**

Fixe as rodas do suporte excepto quando deslocar a impressora.

SC-P20000 Series

Before lifting the printer, install the part on the rear of the printer so that you can align the position with the stand.

Avant de soulever l'imprimante, installez l'auxiliaire de positionnement à l'arrière de l'imprimante de façon à l'aligner avec le support.

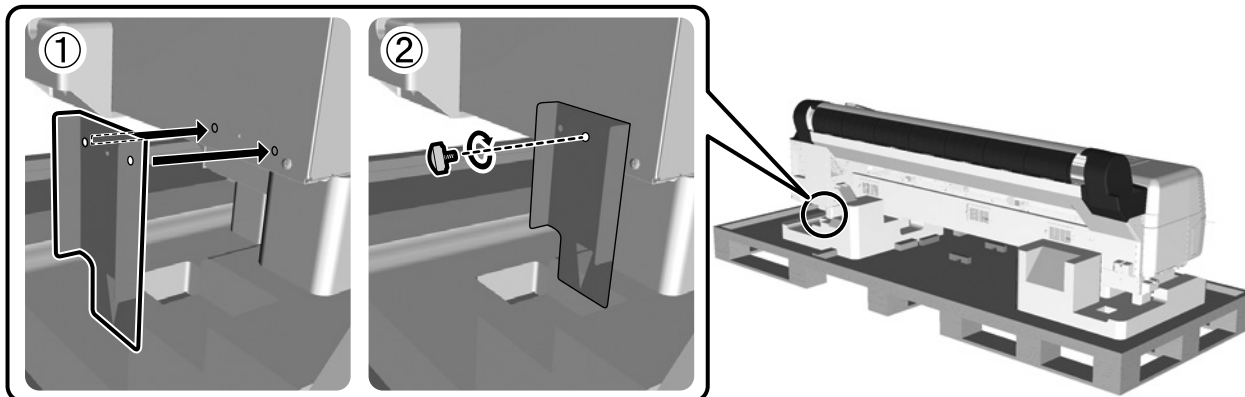
Bevor Sie den Drucker hochheben, sollten Sie das Rückteil anbringen, um es am Gestell ausrichten zu können.

! Installeer, voordat u de printer optilt, het onderdeel op de achterkant van de printer zodat u zijn positie en de staander op elkaar kunt afstemmen.

Prima di sollevare la stampante, installare la parte sul retro della stampante in modo da poter allineare la posizione con il supporto.

Antes de levantar la impresora, instale la pieza de la parte posterior de la impresora, para alinear la posición con la base.

Antes de levantar a impressora, instale a peça na parte de trás da impressora para poder alinhar a posição no suporte.



Printer Installation

Installation de l'imprimante








Installation des Druckers


Installatie van de printer

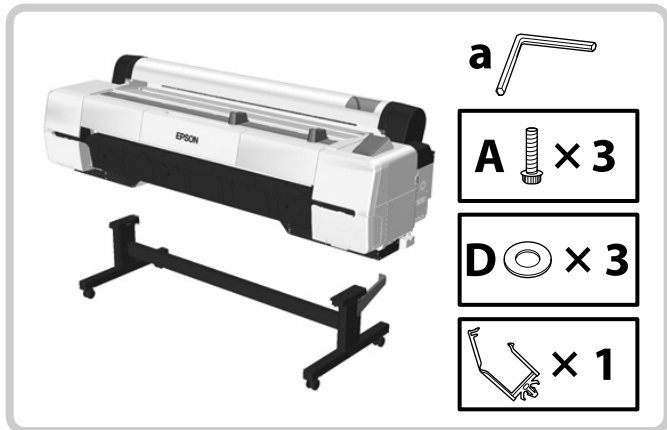
Installazione della stampante

Instalación de la impresora

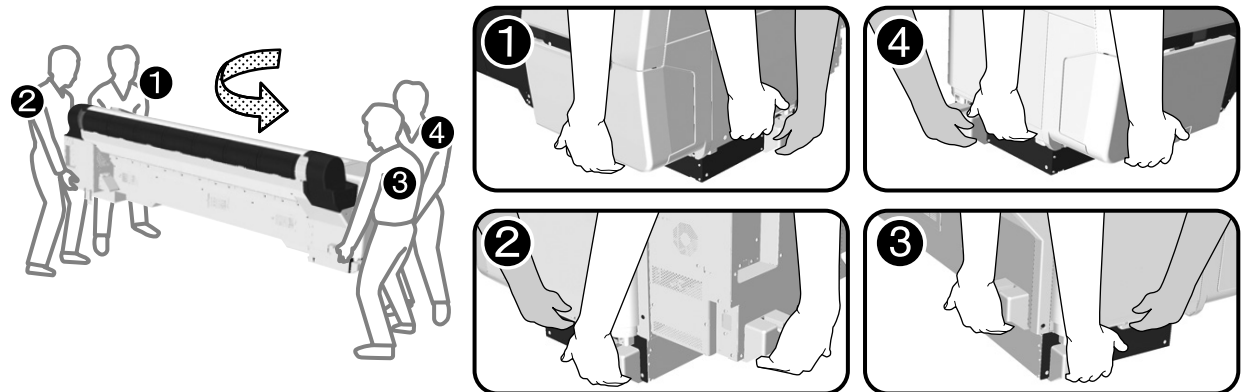
Instalação da impressora

 Caution:	When carrying the printer, use at least 4 people.
 Attention :	Au moins quatre personnes doivent être présentes pour porter l'imprimante.
 Vorsicht:	Tragen Sie den Drucker mindestens zu viert.
 Opgelet:	Gebruik ten minste 4 personen om de printer te dragen.
 Attenzione:	per il trasporto della stampante sono necessarie almeno 4 persone.
 Precaución:	El transporte de la impresora debe realizarse entre al menos 4 personas.
 Aviso:	Quando trasportar a impressora, utilize 4 pessoas, no mínimo.

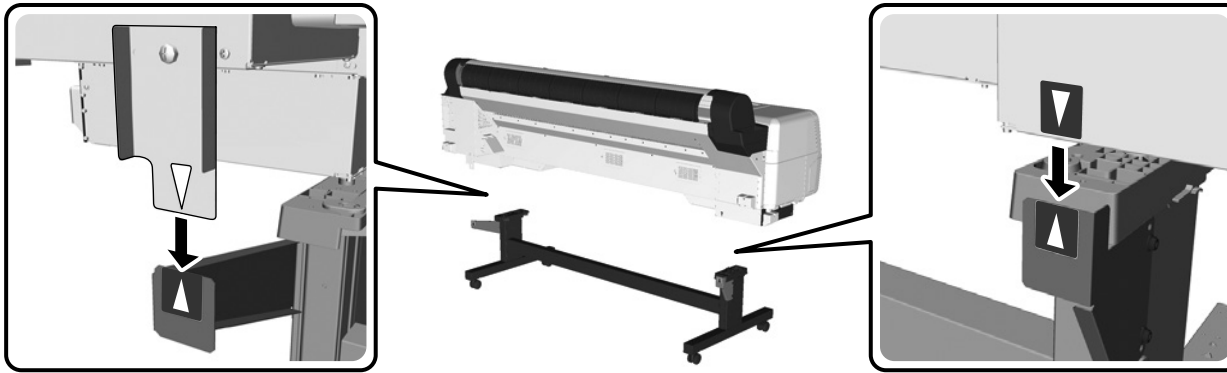
	When lifting the printer, place your hands at the locations indicated in the illustrations.
	Lorsque vous soulevez l'imprimante, placez vos mains comme indiqué dans l'illustration.
	Um ihn hochzuheben, platzieren Sie Ihre Hände an den in der Abbildung angezeigten Stellen.
	Neem de printer vast zoals aangegeven op de afbeeldingen wanneer u de printer optilt.
	Durante il sollevamento della stampante, posizionare le mani come indicato nell'illustrazione.
	Al levantar la impresora, coloque las manos en las ubicaciones indicadas en las ilustraciones.
	Quando levantar a impressora, coloque as mãos nos locais indicados nas ilustrações.



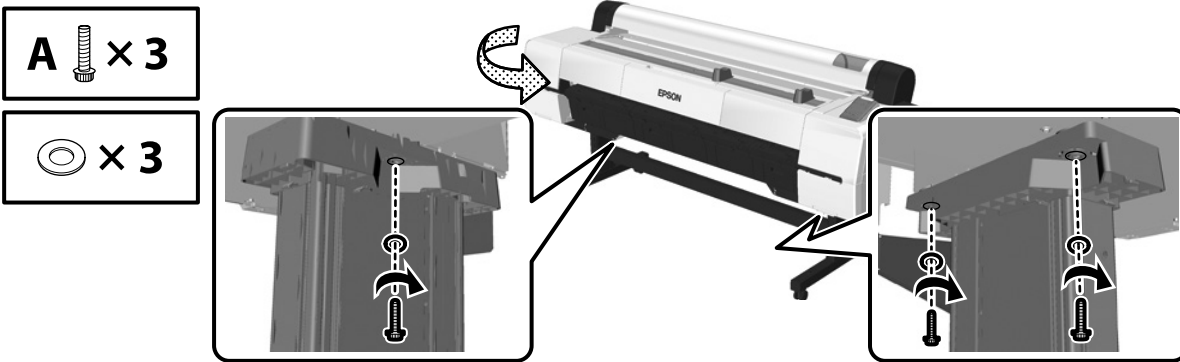
[1]



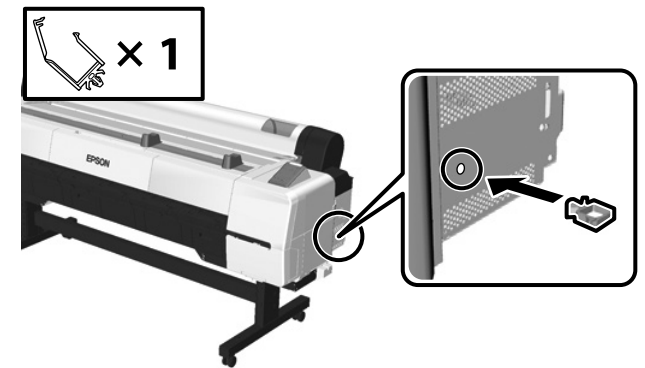
[2]



[3]



[4]



When you have finished installing the printer, remove the part for aligning the position that you attached in step 2. Use the Allen key (a) to remove the part from the stand. Keep these removed parts for later use when you reassemble the printer.

Une fois l'installation de l'imprimante terminée, retirez l'auxiliaire de positionnement utilisé à l'étape 2. Utilisez une clé Allen (a) pour retirer le composant du support. Conservez ces composants pour une utilisation ultérieure, par exemple le réassemblage de l'imprimante.

Wenn Sie die Installation des Druckers abgeschlossen haben, entfernen Sie das in Schritt 2 zur Ausrichtung angebrachte Teil. Benützen Sie den Sechskantschlüssel (a), um das Teil vom Gestell zu entfernen. Behalten Sie diese entfernten Teile, um sie erneut verwenden zu können, wenn Sie den Drucker wieder zusammenbauen.



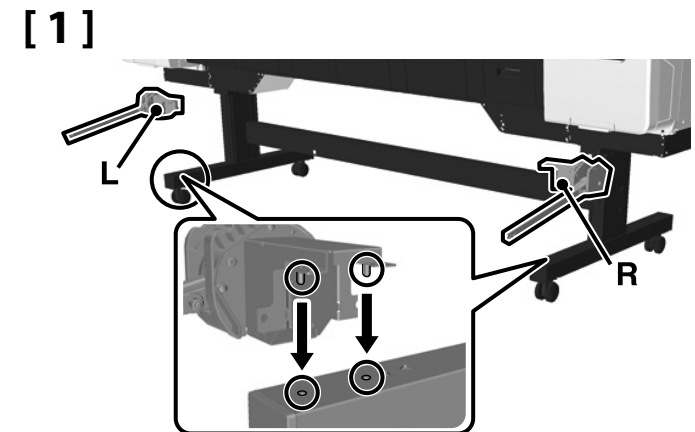
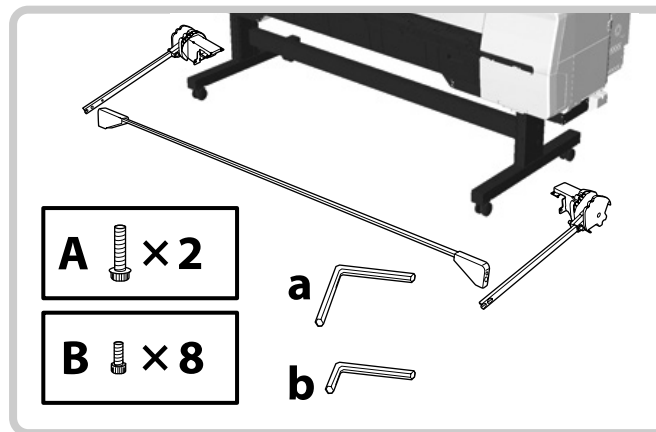
Zodra u de printer heeft geïnstalleerd, verwijdert u het onderdeel om de positie af te stemmen dat u hebt aangebracht in stap 2. Gebruik een inbussleutel (a) om het onderdeel los te maken van de staander. Bewaar de losgemaakte onderdelen. U kunt ze later gebruiken als u de printer opnieuw monteert.

Una volta terminata l'installazione della stampante, rimuovere il componente per l'allineamento della posizione installato nel passaggio 2. Utilizzare una brugola (a) per rimuovere il componente dal supporto. Conservare i componenti rimossi per utilizzarli successivamente durante il riassettaggio della stampante.

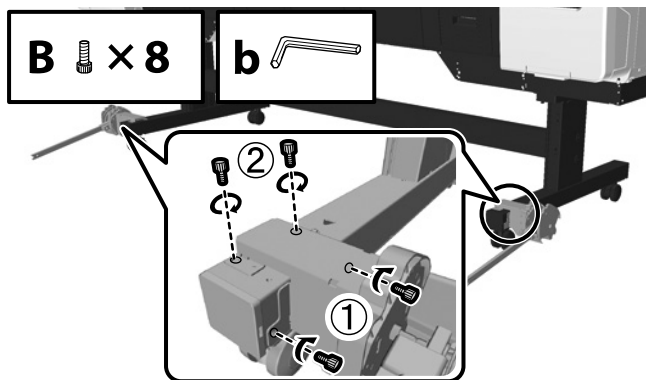
Al terminar de instalar la impresora, quite la pieza instalada en el paso 2 para alinear la posición. Utilice la llave Allen (a) para quitar la pieza de la base. Necesitará estas piezas posteriormente para volver a montar la impresora.

Quando terminar de instalar a impressora, remova a peça para alinhar a posição que instalou no passo 2. Utilize a chave Allen (a) para remover a peça do suporte. Mantenha as peças removidas para utilizar mais tarde quando montar novamente a impressora.

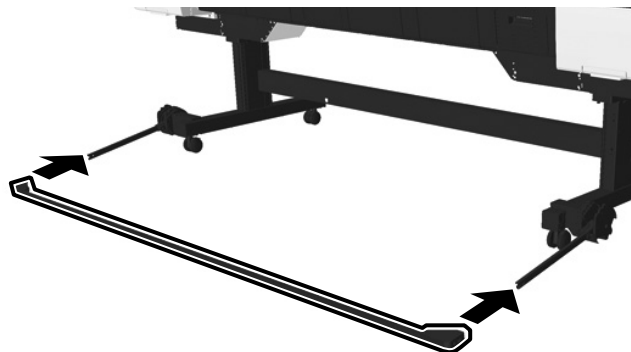
- Support Bar
- Barre de support
- Stützvorrichtung
- Steunbalk
- Barra di supporto
- Barra de soporte
- Barra de suporte



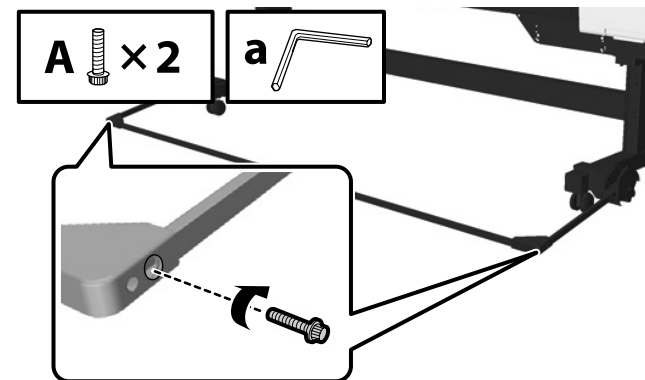
[2]



[3]



[4]



Paper Basket

Corbeille à papier

Papierfach

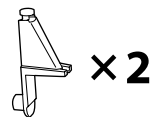
Papiermand

Contentore della carta

Cesta de papel

Cesto de papel

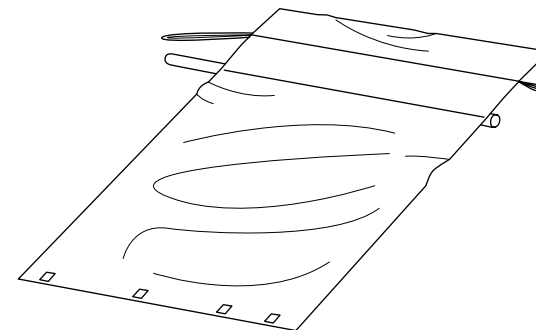
B × 4



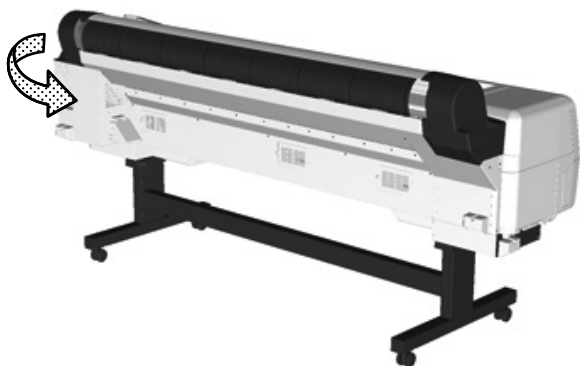
E × 4

× 3

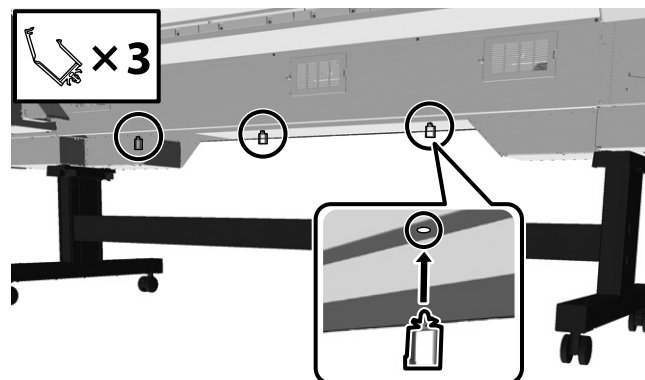
b



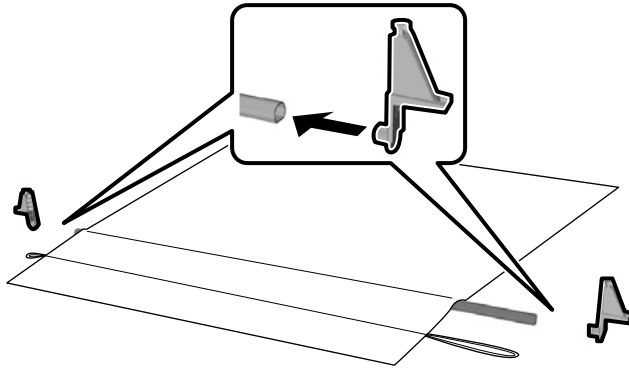
[1]



[2]



[3]



Install the cloth with the shiny surface facing down, and the longer cord on the left when facing the front of the printer.

La surface brillante du tissu doit être installée face vers le bas. Le cordon le plus long doit se situer à votre gauche lorsque vous faites face à l'imprimante.

Bringen Sie das Tuch mit der glänzenden Seite nach unten an, und zwar so, dass die längere Schnur sich auf der linken Seite befindet, wenn Sie vor dem Drucker stehen.

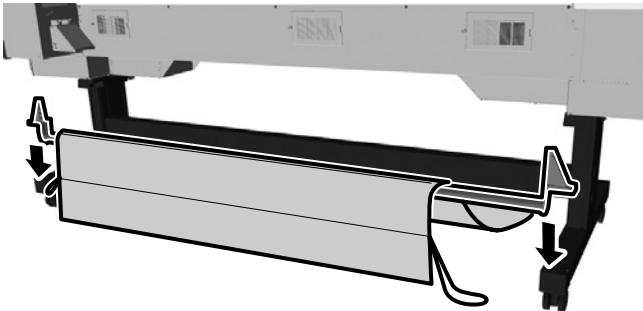
Installeer de doek zodat het glanzende oppervlak naar beneden is gericht en de langere draad aan de linkerkant is aangesloten als u de voorkant van de printer bekijkt.

Installare la tela con la superficie lucida rivolta verso il basso e la corda più lunga sulla sinistra quando si è davanti alla stampante.

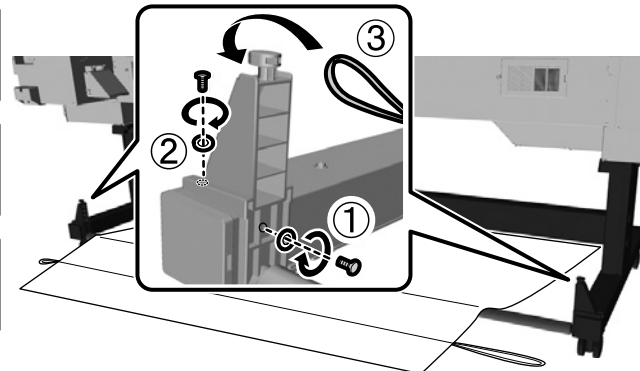
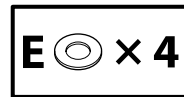
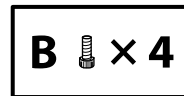
Instale el paño con la superficie brillante boca abajo y el cable más largo a la izquierda, desde la perspectiva del usuario orientado hacia la parte frontal de la impresora.

Instale o tecido com a superfície brilhante voltada para baixo e o fio mais longo à esquerda se estiver de frente para a impressora.

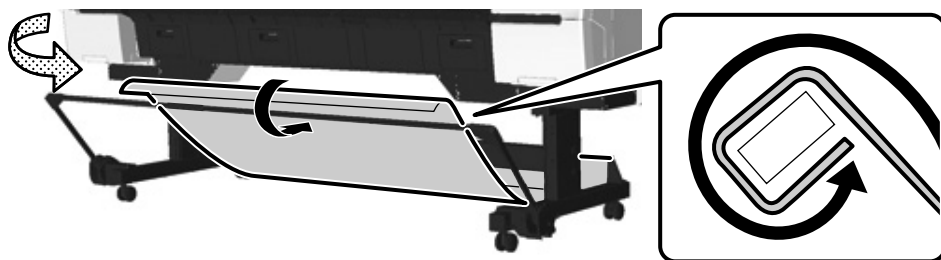
[4]



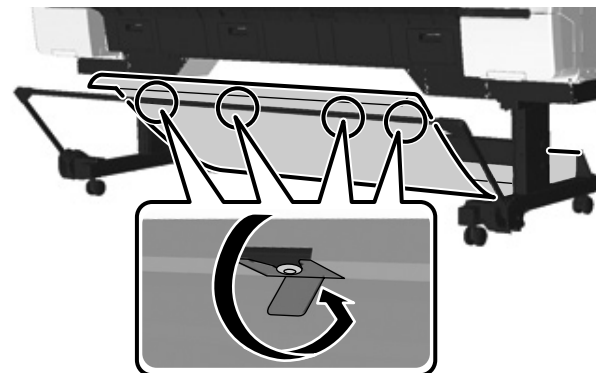
[5]



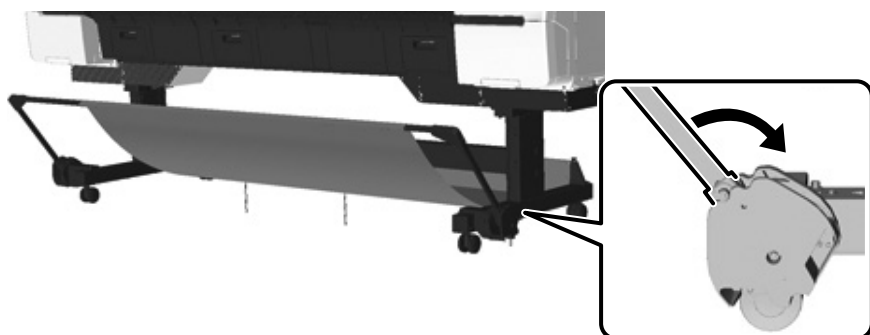
[6]



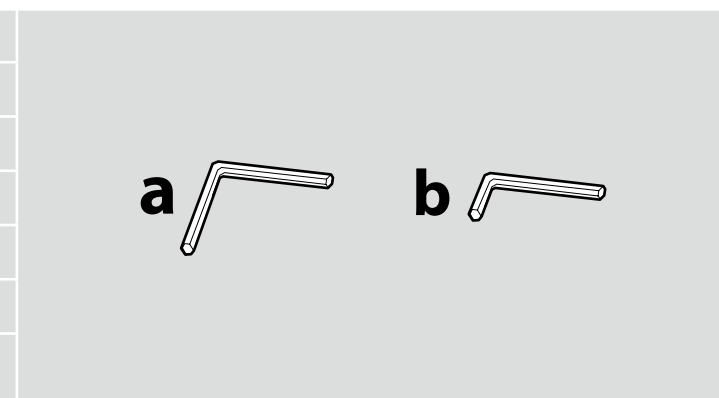
[7]



[8]



<input checked="" type="checkbox"/>	Keep the Allen key in a safe place; do not throw it out.
	Conservez la clé Allen à l'abri et ne la jetez pas.
	Bewahren Sie den Sechskantschlüssel an einem sicheren Ort auf.
	Bewaar de inbussleutel op een veilige plek. Gooi de sleutel niet weg.
	Conservare la brugola in un posto sicuro e non gettarla via.
	Mantenga la llave Allen en un sitio seguro, no se deshaga de ella ni la pierda.
Mantenha a chave Allen num local seguro, não a deite fora.	





EN Initial Ink Charging

IT Caricamento iniziale inchiostro

FR Chargement initial de l'encre

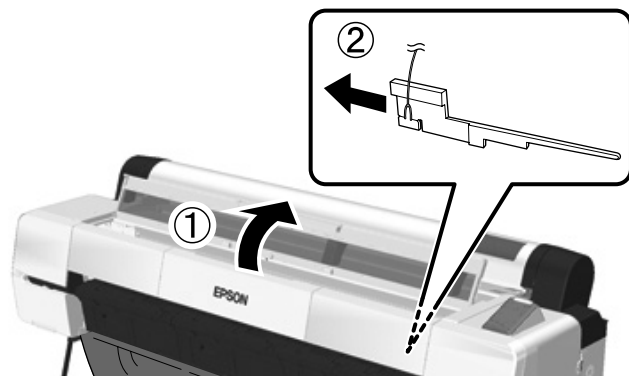
ES Carga de tinta inicial

DE Erstmalige Tintenbefüllung

PT Carregamento inicial de tinta

NL Voor het eerst inkt laden

[1]



Use the removed protective materials the next time you transport the printer. Make sure you keep them in a safe place.

Réutilisez les matériaux de protection chaque fois que vous devez transporter l'imprimante. Conservez-les à l'abri.

Wenn Sie den Drucker transportieren, sollten Sie die Schutzmaterialien wieder anbringen. Bewahren Sie sie also an einem sicheren Ort auf.

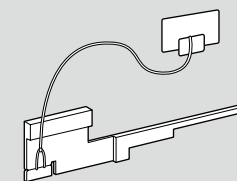


Gebruik het verwijderde beschermingsmateriaal als u de printer de volgende keer verplaatst. Bewaar het materiaal op een veilige plek.

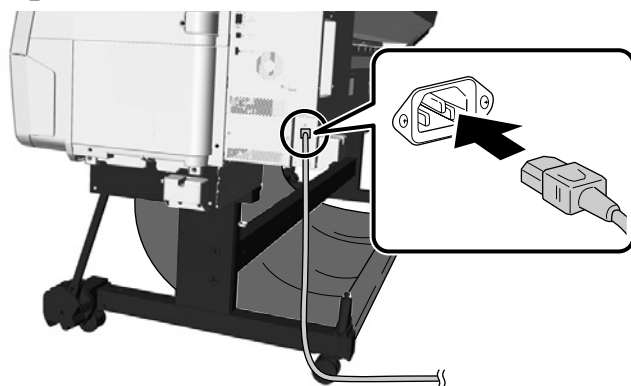
Utilizzare i materiali protettivi rimossi quando è necessario trasportare nuovamente la stampante. Accertarsi di tenerli in un luogo sicuro.

Tendrá que utilizar los materiales protectores que quitó al desembalar la impresora cuando tenga que transportarla de nuevo. Por lo tanto debe mantenerlos en un lugar seguro.

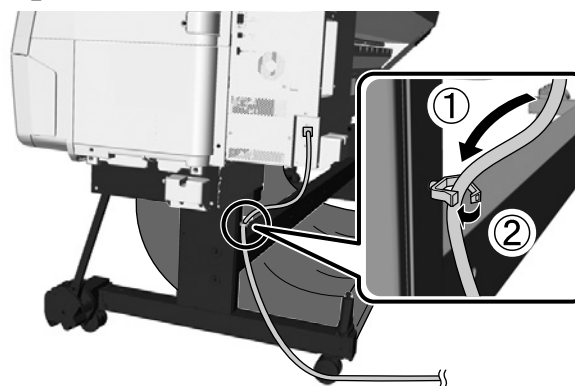
Utilize os materiais de protecção na próxima vez que transportar a impressora. Certifique-se de que os guarda num local seguro.



[2]

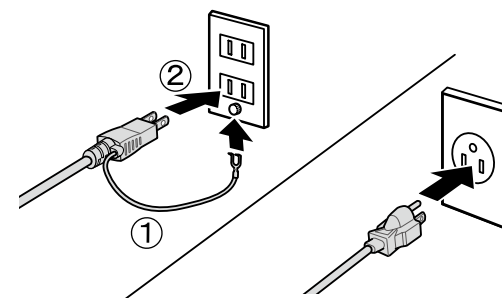


[3]



[4]

⚠ Warning:	Use only the type of power source indicated on the printer's label.
⚠ Avertissement :	Utilisez uniquement le type d'alimentation indiqué sur l'étiquette de l'imprimante.
⚠ Warnhinweis:	Der Drucker darf nur mit der auf dem Etikett angegebenen Stromart versorgt werden.
⚠ Waarschuwing:	Gebruik alleen het type stroombron dat is aangegeven op het label van de printer.
⚠ Avvertenza:	usare esclusivamente il tipo di alimentazione elettrica indicato sull'etichetta della stampante.
⚠ Advertencia:	Use únicamente el tipo de fuente de alimentación indicado en la etiqueta de la impresora.
⚠ Alerta:	Utilize apenas o tipo de fonte de alimentação indicado na etiqueta da impressora.



[5]

Turn on the power and configure the initial settings, such as the language and date.
Then, follow the instructions on the control panel screen to perform the initial ink charging.

Mettez l'imprimante sous tension et configurez les paramètres initiaux comme la langue et la date.
Puis, suivez les instructions sur l'écran de contrôle pour procéder au chargement initial de l'encre.

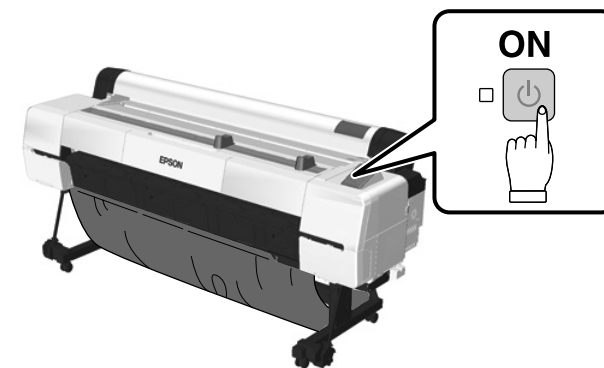
Schalten Sie das Gerät ein und nehmen Sie erste Einstellungen wie Sprache und Datum vor.
Befolgen Sie anschließend die Anweisungen im Bedienfeld, um die erstmalige Tintenbefüllung durchzuführen.

Schakel de printer in en configureer de basisinstellingen, zoals de taal en de datum.
Volg vervolgens de instructies op het scherm van het bedieningspaneel om voor het eerst inkt te laden.

Accendere l'alimentazione e configurare le impostazioni iniziali, come lingua e data.
Quindi seguire le istruzioni visualizzate nella schermata del pannello di controllo per eseguire il caricamento iniziale dell'inchiostro.

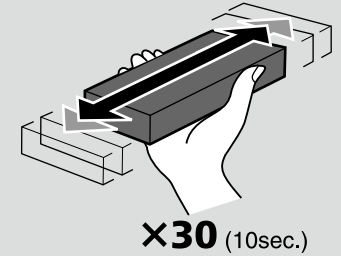
Encienda la impresora y configure los ajustes iniciales como, por ejemplo, el idioma y la fecha.
A continuación, siga las instrucciones indicadas en la pantalla del panel de control para realizar la carga de tinta inicial.

Ligue a impressora e configure as definições iniciais, como o idioma e a data.
Siga as instruções no ecrã do painel de controlo para efectuar o carregamento inicial de tinta.

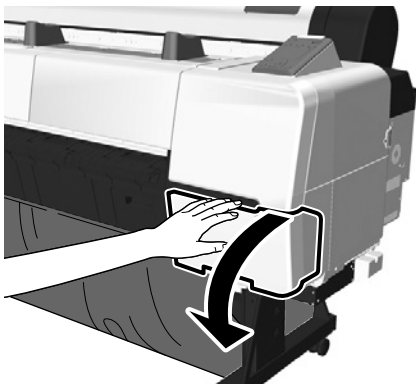


[6]

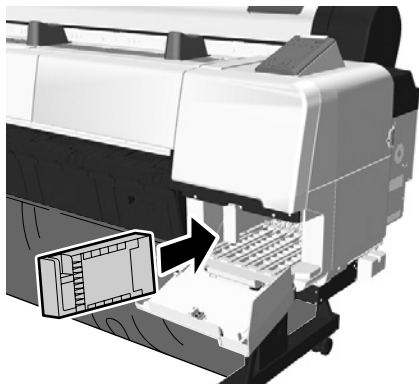
- After opening the ink cartridge, be sure to shake it as shown in the figure.
 - Do not touch the IC chip on the cartridge. Doing so may cause incorrect operation or printing.
- Une fois la cartouche d'encre ouverte, secouez-la comme indiqué dans l'illustration.
 - Ne touchez pas la puce à circuit intégré de la cartouche. Cela pourrait nuire au bon fonctionnement de l'imprimante ou à l'impression.
- Öffnen Sie die Tintenpatrone und schütteln Sie sie wie in der Abbildung gezeigt.
 - Berühren Sie nicht den IC-Chip an der Patrone. Andernfalls können der normale Betrieb und der Druckvorgang gestört werden.
- Schudt de cartridge zoals aangegeven op de afbeelding nadat u de cartridge hebt geopend.
 - Raak de IC-chip op de cartridge niet aan. Dat verstoort mogelijk de normale werking en het printen.
- Dopo l'apertura della cartuccia d'inchiostro, agitarla come mostrato nell'illustrazione.
 - Non toccare il chip IC sulla cartuccia, poiché ciò potrebbe provocare funzionamento e stampa non corretti.
- Después de abrir el cartucho de tinta, agítelo como se muestra en la ilustración.
 - No toque el chip IC del cartucho. Podría provocar que la impresora no funcione o no imprima correctamente.
- Após abrir o tinteiro, certifique-se de agitá-lo como indicado na figura.
 - Não toque no chip IC do tinteiro. Poderá provocar um funcionamento ou impressão incorrectos.



[7]



[8]



Open the ink cover on the left of the printer as well. Check the order of the ink color labels, and install an ink cartridge in each slot.

Ouvrez le réservoir d'encre sur la gauche de l'imprimante. Installez les cartouches dans chaque fente en respectant l'ordre indiqué par les étiquettes de couleur d'encre.

Öffnen Sie auch die Klappe am Tintenfach links. Überprüfen Sie die Abfolge der Farbetiketten und setzen Sie in jeden Schlitz eine Patrone ein.

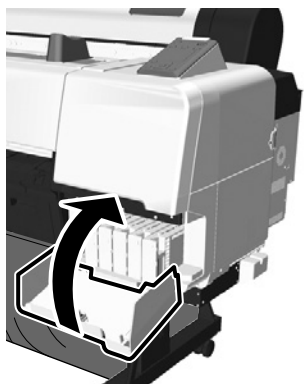
Doe het inktdeksel aan de linkerkant van de printer ook open. Controleer de volgorde van de inktkleurlabels en installeer een cartridge in elke sleuf.

Aprire lo sportello dell'inchiostro a sinistra della stampante. Verificare l'ordine delle etichette dell'inchiostro a colori e installare una cartuccia dell'inchiostro in ciascun alloggiamento.

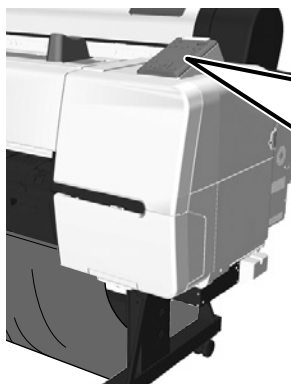
Abra también la cubierta del compartimento de tinta, en la parte izquierda de la impresora. Compruebe el orden de las etiquetas de color de tinta e instale un cartucho de tinta en cada ranura.

Abra também a tampa do tinteiro à esquerda da impressora. Verifique a ordem das etiquetas de cor da tinta e instale um tinteiro em cada ranhura.

[9]



About 35 min.



Press  and load paper.

The included ink cartridges are just for initial ink charging. Initial ink charging consumes ink to get the printer ready to print. You may need to replace the ink cartridge or Maintenance Box soon.

Les cartouches d'encre fournies servent uniquement au chargement initial de l'encre. Ce processus consomme de l'encre pour préparer l'imprimante à l'impression. Vous devrez peut être remplacer la cartouche d'encre ou le Bloc récupérateur d'encre sous peu.

Die mitgelieferten Patronen dienen lediglich der erstmaligen Befüllung. Die Tinte wird verbraucht, um den Drucker betriebsbereit zu machen. Sie müssen die Tintenpatrone oder den Wartungstank vermutlich bald auswechseln.



De meegeleverde cartridges dienen alleen om voor het eerst inkt te laden. Als u voor het eerst inkt laadt, wordt er inkt verbruikt om de printer voor te bereiden op het printen. Mogelijk moet u de cartridge of maintenance box binnenkort vervangen.

Le cartucce di inchiostro incluse servono solamente per il caricamento iniziale dell'inchiostro. Il caricamento iniziale dell'inchiostro consuma l'inchiostro per preparare la stampante alla stampa. Potrebbe essere necessario sostituire la cartuccia d'inchiostro o la Tanica di manutenzione dopo poco tempo.

Los cartuchos de tinta incluidos sirven únicamente para la carga de tinta inicial. La carga inicial consume tinta a fin de preparar el dispositivo para la impresión. Es posible que tenga que cambiar el cartucho de tinta o el Depósito de mantenimiento en breve.

Os tinteiros fornecidos destinam-se apenas ao carregamento inicial de tinta. O carregamento inicial de tinta consome tinta para preparar a impressora para imprimir. Pode ser necessário substituir o tinteiro ou o Depósito de manutenção em breve.

Observe the following precautions when charging the ink. If these precautions are not observed, the work may be interrupted and require redoing, resulting in more ink being consumed than normal: Do not disconnect the power cable from the outlet or turn off the power; do not perform operations other than those specified on the screen.

Prenez les précautions suivantes pour charger l'encre. Si vous ne respectez pas ces dispositions, le processus risque d'être interrompu et devra alors être relancé, ce qui consommera davantage d'encre : Ne déconnectez pas le câble d'alimentation de la prise et ne coupez pas l'alimentation ; n'effectuez pas d'autres opérations que celles indiquées à l'écran.

Befolgen Sie bei der Tintenbefüllung folgende Vorsichtsmaßnahmen. Andernfalls wird der Vorgang möglicherweise unterbrochen und muss neu aufgenommen werden, was zu einem höheren Tintenverbrauch führt: Ziehen Sie den Stecker nicht ab und schalten Sie das Gerät nicht aus. Führen Sie keine anderen Aktionen als die auf dem Bedienfeld angezeigten durch.



Neem de volgende voorzorgsmaatregelen in acht wanneer u inkt laadt. Als u deze voorzorgsmaatregelen niet in acht neemt, wordt het printen mogelijk onderbroken en moet u een nieuwe printopdracht starten waardoor er meer inkt wordt verbruikt dan normaal: trek de stroomkabel niet uit het stopcontact; schakel de printer niet uit; voer geen bewerkingen uit die niet op het scherm worden omschreven.

Durante il caricamento dell'inchiostro, attenersi alle seguenti precauzioni. Se non vengono prese le precauzioni necessarie il lavoro potrebbe essere interrotto e potrebbe essere necessario ripeterlo, con un conseguente maggiore consumo d'inchiostro. Non scollegare il cavo dell'alimentazione dalla presa e non spegnere l'alimentazione; non eseguire operazioni diverse da quelle visualizzate sullo schermo.

Observe las siguientes precauciones al cargar la tinta. De no hacerlo así, el trabajo podría interrumpirse y tener que repetirse, con un consumo de tinta superior al normal: No desconecte el cable de alimentación de la toma ni apague la impresora; no realice ninguna operación aparte de las especificadas en pantalla.

Tenha em atenção as seguintes precauções quando efectuar o carregamento de tinta. Se não cumprir estas precauções, o trabalho pode ser interrompido e necessitar de ser reiniciado, o que resultará em maior consumo de tinta do que o normal: Não desligue o cabo de alimentação da tomada ou desligue a impressora; não efectue outras operações para além das especificadas no ecrã.

Loading Roll Paper

Chargement du rouleau de papier

Papierrollenzufuhr

Het rolpapier plaatsen

Caricamento rotolo carta

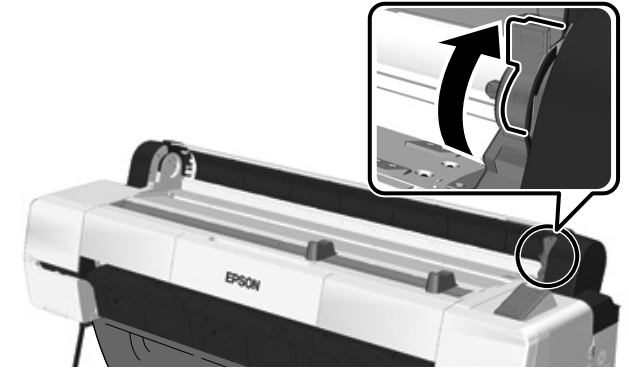
Carga del rollo de papel

Carregar papel em rolo

[1]



[2]



[3]



Adjust the position of the guides so that they are within the width of the paper.

Réglez les guides sur la largeur du papier.

Schieben Sie die beiden Regler auf eine Position innerhalb der Breite des Papiers.

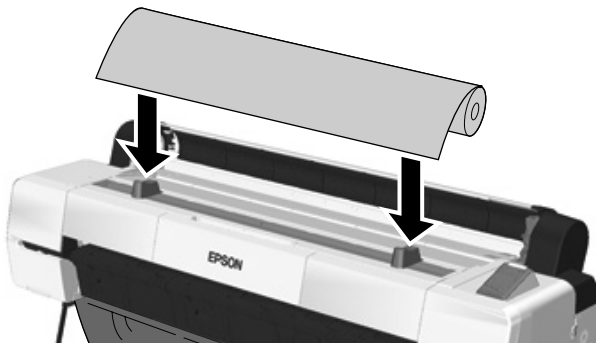
Pas de positie van de geleiders aan zodat ze de breedte van het papier aangeven.

Modificare la posizione delle guide affinché si trovino all'interno della larghezza della carta.

Ajuste la posición de las guías dentro del ancho del papel.

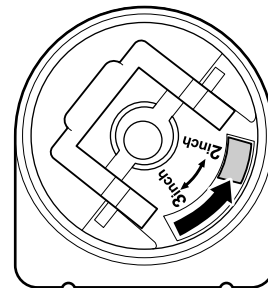
Ajuste a posição das guias de acordo com a largura do papel.

[4]

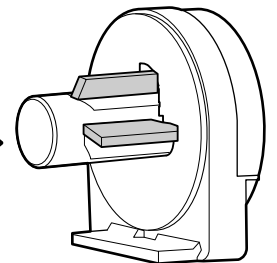
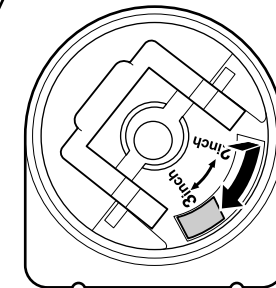


[5]

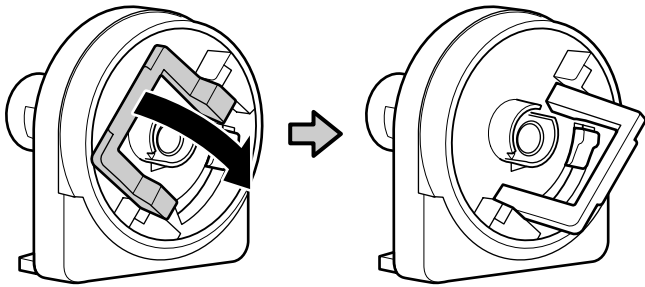
2inch



3inch



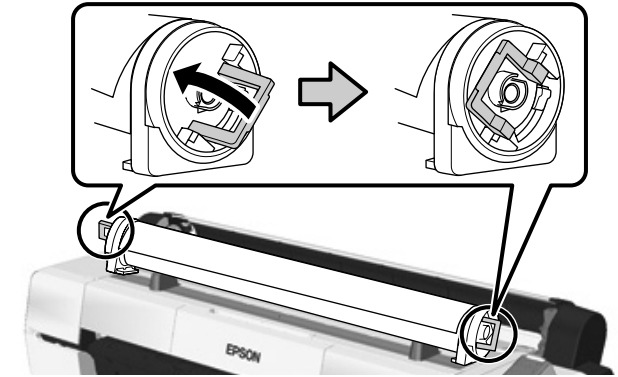
[6]



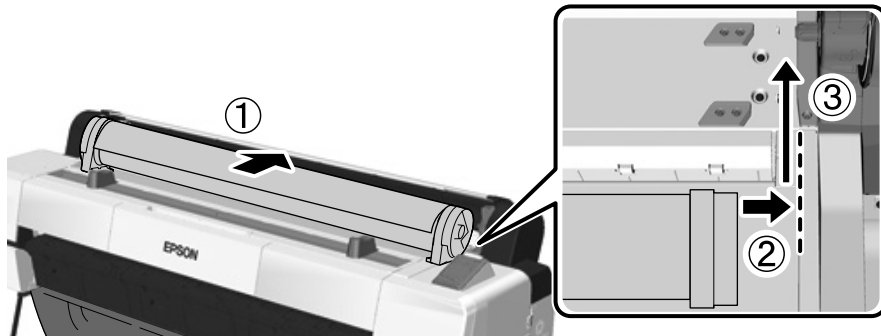
[7]



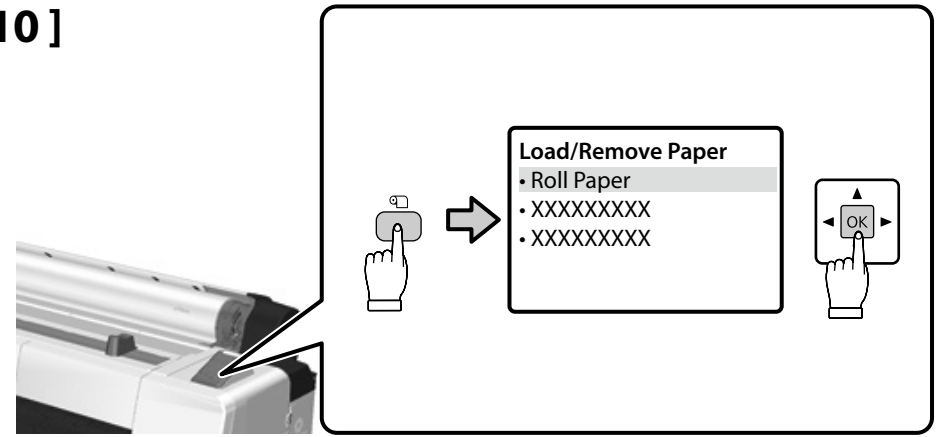
[8]



[9]



[10]



[11]



If the end of the roll paper is being inserted, a beep tone sounds. If you hear the sound, proceed to Step 12.

Si la fin du rouleau papier est insérée, l'imprimante émet un signal sonore. Passez dans ce cas à l'étape 12.

Beim Einführen der Papierrolle ertönt ein Piepton. Sobald Sie den Piepton hören, können Sie zu Schritt 12 übergehen.



Als het uiteinde van het rolpapier wordt geplaatst, hoort u een pieptoon. Als u het geluid hoort, ga dan naar stap 12.

Se viene inserita l'estremità del rotolo carta, la stampante emette un suono. Se si sente il suono, procedere con il passaggio 12.

Si se inserta el extremo del rollo de papel, suena un pitido. Al oírlo, vaya al paso 12.

Se estiver a introduzir o final do papel em rolo, será emitido um sinal sonoro. Se ouvir o sinal sonoro, continue para o passo 12.

[12]



[13]



[14]



After loading the media, you will be prompted to confirm the Paper Type option. Choose options as required.

Après le chargement du support, vous êtes invité à confirmer l'option Type de papier. Choisissez les options requises.

Nach der Zufuhr müssen Sie den Papiertyp bestätigen. Wählen Sie die passende Option aus.

Zodra de media zijn geplaatst, wordt u gevraagd om de optie Papiertype te bevestigen. Selecteer de vereiste opties.

Dopo il caricamento del supporto verrà chiesto di confermare l'opzione Tipo Carta. Scegliere le opzioni relative.

Después de cargar el soporte de impresión, se le pedirá que confirme la opción de Tipo de Papel. Seleccione las opciones requeridas.

Após carregar o papel, será solicitado que confirme a opção Tipo de Papel. Escolha as opções como necessário.

Performing a Test Print

Test d'impression

Durchführung eines Drucktests

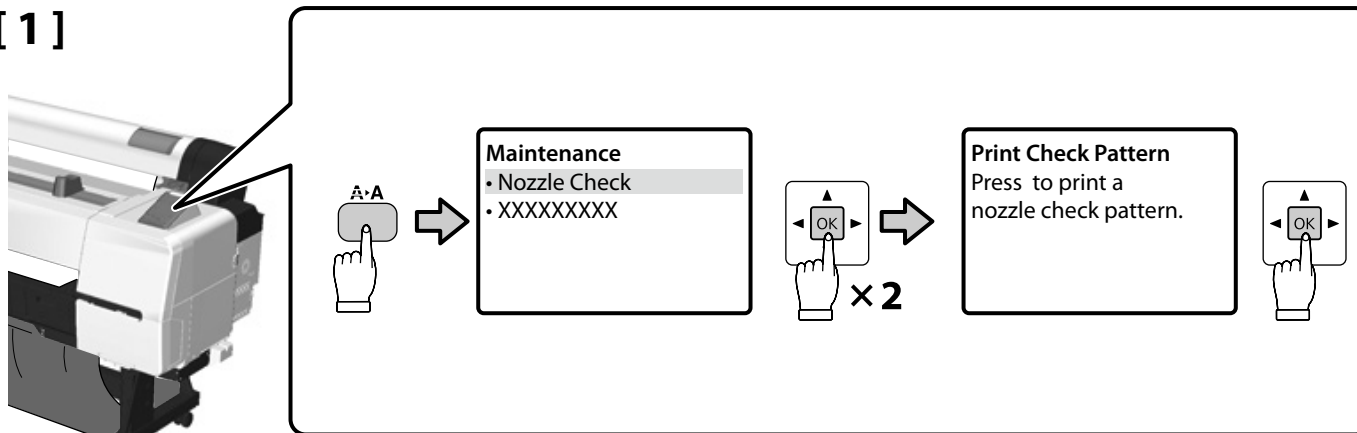
Een proefafdruk uitvoeren

Esecuzione di una stampa di prova

Prueba de impresión

Efectuar uma impressão de teste

[1]



[2]



If you cannot print properly, see "Problem Solver" in the User's Guide to solve the problem.

Si vous rencontrez des problèmes d'impression, reportez-vous au "Solutionneur de problèmes" dans le Guide d'utilisation.

Wenn beim Druckvorgang Probleme auftreten, finden Sie im Benutzerhandbuch mögliche Lösungen unter "Problembeseitigung".

Als u niet naar behoren kunt printen, raadpleegt u Problemen oplossen in de Gebruikershandleiding om het probleem op te lossen.

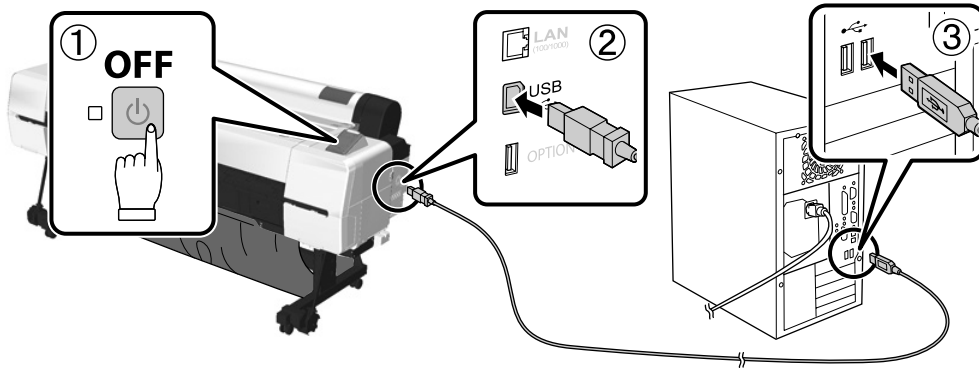
Se la stampa non è ottimale consultare la sezione relativa alla risoluzione dei problemi nella Guida utente per risolvere il problema.

Si la impresora no imprime correctamente, consulte la sección de resolución de problemas en el Manual de usuario.

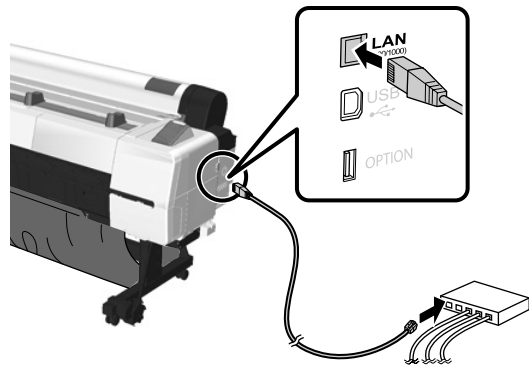
Se não for possível imprimir correctamente, consulte "Resolução de Problemas" no Guia do Utilizador.



USB



Network



Secure the cables as necessary using the parts on this side of the printer.

Sécurisez les câbles comme il se doit en utilisant les composants sur le côté de l'imprimante.

Sichern Sie bei Bedarf die Kabel mit den Teilen an dieser Seite des Druckers.



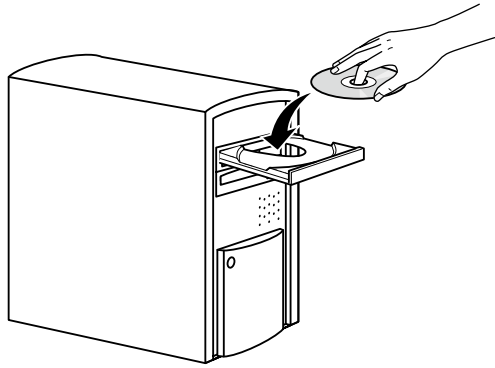
Bevestig de kabels indien nodig met de onderdelen aan deze kant van de printer.

Fissare i cavi mediante le parti su questo lato della stampante.

Asegure los cables mediante las piezas de este lado de la impresora.

Fixe os cabos como necessário utilizando as peças neste lado da impressora.

USB/Network



For computers that do not have a disc drive, access <<http://epson.sn/>>, search for this printer, and then download the latest manuals and software.

Pour les ordinateurs ne disposant pas d'un lecteur de disque, accédez à <<http://epson.sn/>>, cherchez votre modèle d'imprimante puis téléchargez les derniers manuels et le logiciel de l'imprimante.

Für Computer ohne CD-Laufwerk können Sie unter <<http://epson.sn/>> nach dem entsprechenden Druckermodell suchen und das aktualisierte Handbuch sowie die Software herunterladen.

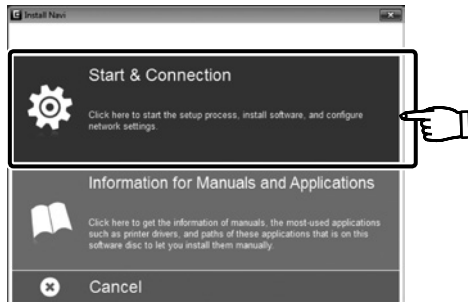
Als uw computer geen schijfstation heeft, surft u naar <<http://epson.sn/>>, zoekt u naar deze printer en downloadt u vervolgens de nieuwste handleidingen en software.

Per computer senza unità CD, accedere a <<http://epson.sn/>>, cercare la stampante e scaricare i manuali e software più recenti.

Si utiliza un equipo que no tiene una unidad de disco, vaya a <<http://epson.sn/>>, busque esta impresora y descargue el software y los manuales más recientes.

Para computadores em unidade de disco, acesse a <<http://epson.sn/>>, procure esta impressora e transfira os manuais e software mais recentes.

Windows



Follow the on-screen instructions to complete the installation.

Suivez les instructions à l'écran pour terminer l'installation.

Befolgen Sie die Anweisungen auf dem Bildschirm, um die Installation abzuschließen.

Volg de instructies op het scherm om de installatie te voltooien.

Seguire le istruzioni visualizzate per completare l'installazione.

Siga las instrucciones que aparezcan en pantalla para completar la instalación.

Siga as instruções no ecrã para concluir a instalação.



If this dialog box appears, make sure the publisher is SEIKO EPSON, and then click **Unblock**.

Si cette boîte de dialogue s'affiche, vérifiez que l'éditeur est SEIKO EPSON et cliquez sur **Débloquer**.

Wenn sich dieses Dialogfenster öffnet, stellen Sie sicher, dass es von SEIKO EPSON stammt, und klicken Sie daraufhin auf **Freigeben**.

Als dit dialoogvenster wordt weergegeven, ga dan na of de uitgever SEIKO EPSON is en klik vervolgens op **Blokkering opheffen**.

Se viene visualizzata questa finestra di dialogo, accertarsi che l'editore sia SEIKO EPSON, quindi fare clic su **Sblocca**.

Si aparece este cuadro de diálogo, asegúrese de que se trata de una publicación de SEIKO EPSON y haga clic en **Desbloquear**.

Se aparecer esta caixa de diálogo, certifique-se de que o editor é SEIKO EPSON e clique em **Desbloquear**.

Mac OS X



Follow the on-screen instructions to complete the installation.

Suivez les instructions à l'écran pour terminer l'installation.

Befolgen Sie die Anweisungen auf dem Bildschirm, um die Installation abzuschließen.

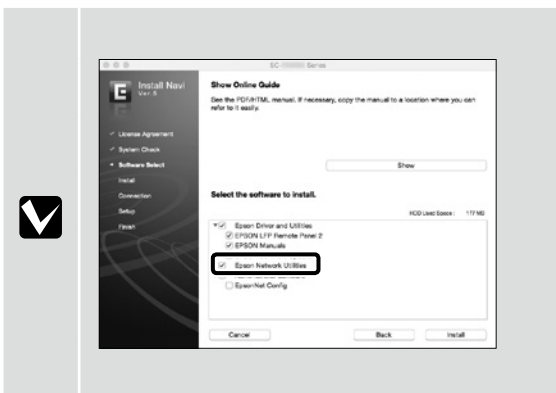
Volg de instructies op het scherm om de installatie te voltooien.

Seguire le istruzioni visualizzate per completare l'installazione.

Siga las instrucciones que aparezcan en pantalla para completar la instalación.

Siga as instruções no ecrã para concluir a instalação.

Network



Do not remove the check mark from **Epson Network Utilities** in the **Software List**.

Dans la **Liste des logiciels**, ne décochez pas **Utilitaires réseau Epson**.

Bitte den Haken von **Epson-Netzwerk-Utilitys** in der **Software**liste nicht entfernen.

Schakel het selectievakje **Epson-netwerkprogramma's** in de **Software**lijst niet uit.

Non rimuovere il segno di spunta da **Utility di rete Epson** nell'**Elenco software**.

No quite la marca de verificación de la casilla **Utilidades Epson de red** en la **Lista de software**.

Não remova a marca de verificação de **Utilitários de Rede Epson** na **Lista de Software**.

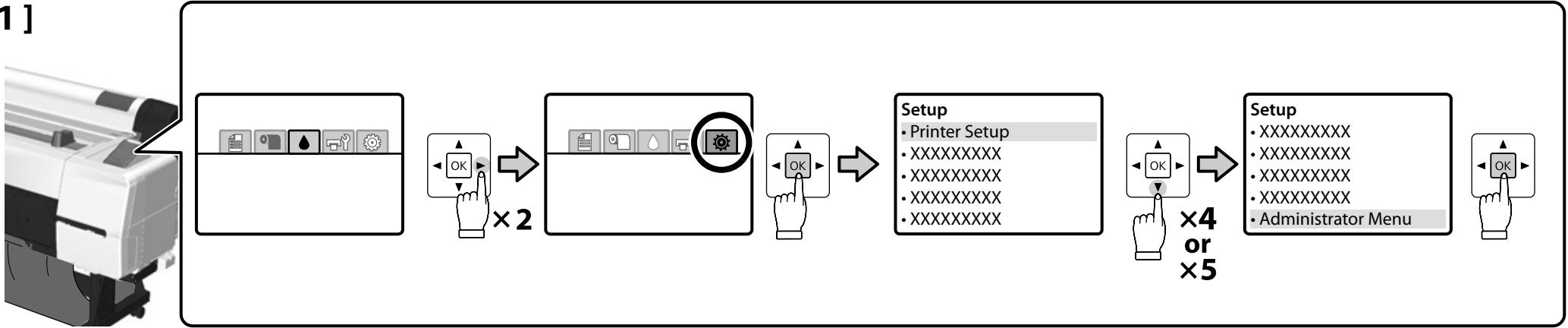
Adding the Printer/Ajout d'une imprimante/Den Drucker hinzufügen/De printer toevoegen/Aggiunta della stampante/Agregar la impresora/Adicionar a impressora



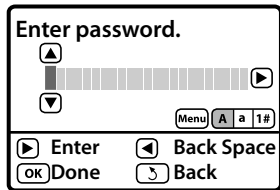
Choosing an Administrator Password	Choix du mot de passe administrateur	Ein Administrator-Kennwort wählen	Een beheerderswachtwoord kiezen
Scelta della password amministratore	Elección de una contraseña de administrador	Escolher uma palavra-passe de administrador	

- !** Network Setup and Administrator Menu settings can be protected using an administrator password.
- Do not forget the administrator password. For information on what to do if you forget the password, see "Problem Solver" in the User's Guide.
 - If the printer is connected to a network, the password can also be entered or changed using Remote Manager.
- Les paramètres Configuration Réseau et Menu administrateur peuvent être protégés par un mot de passe administrateur.
- N'oubliez pas ce mot de passe administrateur. Reportez-vous au "Solutionneur de problèmes" dans le Guide d'utilisation si vous oubliez votre mot de passe.
 - Si l'imprimante est connectée à un réseau, vous pouvez également saisir ou modifier le mot de passe avec Remote Manager.
- Die Einstellungen Netzwerk-Setup und Administratormenü können mit einem Administrator-Kennwort geschützt werden.
- Vergessen Sie das Administrator-Kennwort nicht. Falls Sie das Kennwort vergessen, sehen Sie die Vorgehensweise im Benutzerhandbuch unter "Problembhebung" nach.
 - Wenn der Drucker an ein Netzwerk angeschlossen ist, kann das Kennwort auch mit dem Remote Manager geändert werden.
- De instellingen van Netwerkinstelling en het Menu Beheerder kunnen worden beschermd met een beheerderswachtwoord.
- Onthoud het beheerderswachtwoord. Raadpleeg Problemen oplossen in de Gebruikershandleiding om te weten te komen wat u moet doen als u het wachtwoord bent vergeten.
 - Zodra de printer is verbonden met een netwerk, kunt u het wachtwoord invoeren of veranderen via Remote Manager.
- Le impostazioni Configuraz Rete e Menu Amministratore possono essere protette mediante una password amministratore.
- Non dimenticare la password amministratore. Per informazioni su come procedere se si dimentica la password, consultare la sezione relativa alla risoluzione dei problemi nella Guida utente.
 - Se la stampante è collegata a una rete, la password può essere immessa o modificata utilizzando Remote Manager.
- Las opciones de Configuración De Red y Menú del Administrador se pueden proteger mediante una contraseña de administrador.
- No olvide la contraseña de administrador. Para obtener información sobre qué hacer si olvida la contraseña, consulte la sección de resolución de problemas en el Manual de usuario.
 - Si la impresora está conectada a una red, también es posible introducir o cambiar la contraseña a través de Remote Manager.
- Pode proteger as definições de Configuração De Rede e Menu Administrador utilizando uma palavra-passe de administrador.
- Não se esqueça da palavra-passe de administrador. Para obter informações sobre como proceder se esquecer a palavra-passe, consulte a "Resolução de Problemas" no Guia do Utilizador.
 - Se a impressora estiver ligada a uma rede, também pode introduzir ou alterar a palavra-passe utilizando o Remote Manager.

[1]



[2]



The printer ships without a password; press OK to proceed. When the Administrator Menu is displayed, select **Change Password** and choose a password. After entering a password, press **Done** to exit the menu.

L'imprimante fonctionne par défaut sans mot de passe. Appuyez sur OK pour continuer. Lorsque le Menu administrateur s'affiche, sélectionnez **Modifier le MDP** et choisissez votre mot de passe.

Appuyez ensuite sur **Done** pour sortir du menu.

Der Drucker hat noch kein Kennwort. Klicken Sie einfach auf OK, um fortzufahren. Wenn das Administratormenü angezeigt wird, wählen Sie **Kennwort Ändern** und legen Sie ein Kennwort fest.

Nachdem Sie das Kennwort eingegeben haben, klicken Sie auf **Done**, um das Menü zu verlassen.

De printer wordt geleverd zonder wachtwoord. Druk op OK om verder te gaan. Wanneer het Menu Beheerder wordt weergegeven, selecteert u **Wachtwoord Wijzigen** en kiest u een wachtwoord.

Nadat u het wachtwoord heeft ingevoerd, drukt u op **Done** om het menu af te sluiten.

La stampante viene fornita senza password; premere OK per procedere. Quando viene visualizzato il Menu Amministratore, selezionare **Cambia Password** e scegliere una password.

Dopo aver immesso la password, premere **Done** per uscire dal menu.

La impresora se suministra sin una contraseña; pulse OK para continuar. Cuando aparezca el Menú del Administrador, seleccione **Cambiar Contraseña** y elija una. Después de introducirla, pulse **Done** para salir del menú.

A impressora é enviada sem palavra-passe, prima OK para continuar. Quando o Menu Administrador for apresentado, seleccione **Alterar Palavra-passe** e escolha uma palavra-passe.

Após introduzir a palavra-passe, prima **Done** para sair do menu.



EN Viewing the Online Guides

FR Affichage des guides en ligne

DE Ansicht der Online-Handbücher

NL De online handleidingen raadplegen

IT Visualizzazione delle guide online


ES Visualización de manuales online

PT Ver manuais online

The following PDFs are supplied with the printer. Insert the supplied software disc into your computer, and then follow the on-screen instructions to install. For computers that do not have a disc drive, access <<http://epson.sn/>> and search for this printer. The method for displaying the PDF manuals differs depending on the operating system as shown below.

Windows : Double-click the **Epson Manuals** icon on the desktop.


Mac OS X: Click the **Epson Manuals** icon in the Dock.

	User's Guide
	Network Guide

Les PDF suivants sont fournis avec l'imprimante. Insérez le disque logiciel fourni dans votre ordinateur et suivez les instructions à l'écran. Si votre ordinateur ne dispose pas d'un lecteur de disque, accédez à <<http://epson.sn/>> et cherchez votre modèle d'imprimante. La méthode d'affichage des manuels PDF varie d'un système d'exploitation à l'autre.

Windows : Faites un double-clic sur l'icône **Manuels EPSON** sur le bureau.


Mac OS X: Cliquez sur l'icône **Manuels EPSON** dans le Dock.

	Guide d'utilisation
	Guide réseau

Die folgenden PDF-Dokumente werden mitgeliefert. Legen Sie die mitgelieferte CD in das Laufwerk Ihres Computers ein und befolgen Sie die Anweisungen auf dem Bildschirm zur Installation der Software. Auf einem Computer ohne CD-Laufwerk können Sie unter <<http://epson.sn/>> nach dem entsprechenden Druckermodell suchen. Die Anzeige der PDF-Handbücher verläuft je nach Betriebssystem unterschiedlich (siehe unten).

Windows: Doppelklicken Sie auf das Symbol **EPSON-Handbücher** auf dem Schreibtisch.


Mac OS X: Doppelklicken Sie auf das Symbol **EPSON-Handbücher** im Dock.

	Benutzerhandbuch
	Netzwerkhdbuch

De volgende pdf's worden meegeleverd bij de printer. Plaats de meegeleverde schijf in uw computer en volg daarna de instructies op het scherm om de software te installeren. Als uw computer geen schijfstation heeft, surf u naar <<http://epson.sn/>> en zoekt u deze printer. De manier om de pdf-handleidingen weer te geven verschilt naargelang het besturingssysteem, zoals hieronder wordt weergegeven.

Windows : dubbelklik op het pictogram **EPSON-handleidingen** op het bureaublad.


Mac OS X: klik op het pictogram **EPSON-handleidingen** in het Dock.

	Gebruikershandleiding
	Netwerkhandleiding

Con la stampante vengono forniti i seguenti PDF. Inserire nel computer il disco del software fornito, quindi seguire le istruzioni visualizzate sullo schermo per procedere con l'installazione. Per computer senza unità CD, accedere a <<http://epson.sn/>> e cercare la stampante. Il metodo per visualizzare i manuali PDF dipende dal sistema operativo, come mostrato di seguito.

Windows: fare doppio clic sull'icona **Manuali EPSON** sul desktop.


Mac OS X: fare clic sull'icona **Manuali EPSON** nel Dock.

	Guida utente
	Guida di rete

La impresora se suministra con estos manuales en formato PDF. Inserte en el equipo el disco de software suministrado y siga las instrucciones en pantalla para realizar la instalación. Si el equipo no tiene una unidad de disco, acceda a <<http://epson.sn/>> y busque esta impresora. El método para mostrar los manuales en PDF depende del sistema operativo, como se indica a continuación.

Windows : Haga doble clic en el icono de **Manuales de EPSON** que se encuentra en el escritorio.


Mac OS X: Haga clic en el icono de **Manuales de EPSON** que se encuentra en el Dock.

	Manual de usuario
	Manual de red

Os PDFs seguintes são fornecidos com a impressora. Introduza o disco de software fornecido no computador e siga as instruções no ecrã para instalar. Para computadores sem uma unidade de disco, acesse a <<http://epson.sn/>> e procure esta impressora. O método para apresentar os manuais em PDF depende do sistema operativo, como indicado abaixo.

Windows : Faça duplo clique no ícone de **Manuais EPSON** no ambiente de trabalho.

Mac OS X: Clique no ícone de **Manuais EPSON** na Dock.

	Guia do Utilizador
	Guia de Rede