

NOMAD[®] 50

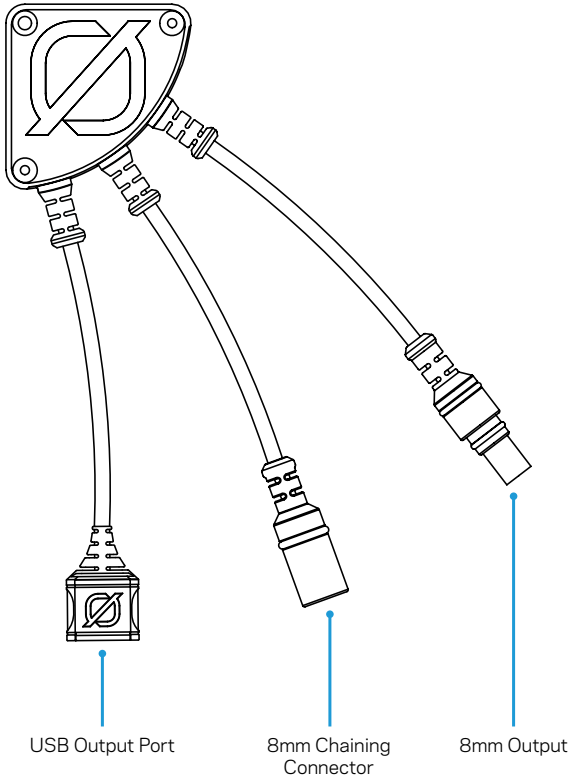
SOLAR PANEL

USER GUIDE

 | GOALZERO.

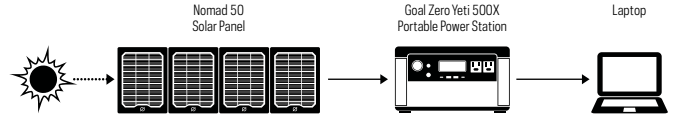
Table of Contents

Get To Know Your Gear	3
How to Connect	4
How to Chain	4
Technical Specifications	5
Français	7
Español	
Deutsch	
日本語	



Connect a Nomad 50 Solar Panel to a Goal Zero Yeti Portable Power Station or Sherpa Power Bank by inserting the 8mm blue-ringed connector into the 8mm input on the units. You can also charge USB devices by plugging into the built-in USB port.

HOW IT WORKS



HOW TO CHAIN

The safest and easiest way to chain Nomad 50 Solar Panels is by using an 8mm to APP Combiner Cable. This plug-and-play method ensures you safely chain solar panels for recharging Goal Zero Yeti Portable Power Stations.

NOTE: Do not plug more than two chained Nomad 50 Solar Panels into anything smaller than the Goal Zero Yeti 1000 as this will exceed their input ratings.

OPTIONAL CABLES

Goal Zero's 8mm Extension Cables provide greater distance between your solar panels and your power stations. Purchase these from GoalZero.com.

TECHNICAL SPECIFICATIONS

Nomad 50 Solar Panel

Charges the following: Approx. Charge time:

Goal Zero Sherpa 100 AC 4-8 hrs

Goal Zero Yeti 200X
Lithium 8-16 hrs

Goal Zero Yeti 500X Lithium 16-32 hrs

Solar Panel

Rated Power 50W

Open Circuit Voltage Voc 18-22V

Cell Type Monocrystalline

Ports

Solar Port
(blue, 8mm, male) 14-22V, up to 3.3A (50W max)


USB port 5V, up to 2.4A (12W max)

General

Weight 6.85 lbs (3.1 kg)

Dimensions (unfolded) 17 x 53 x 1.5 in (43.2 x 134.6 x 3.8 cm)

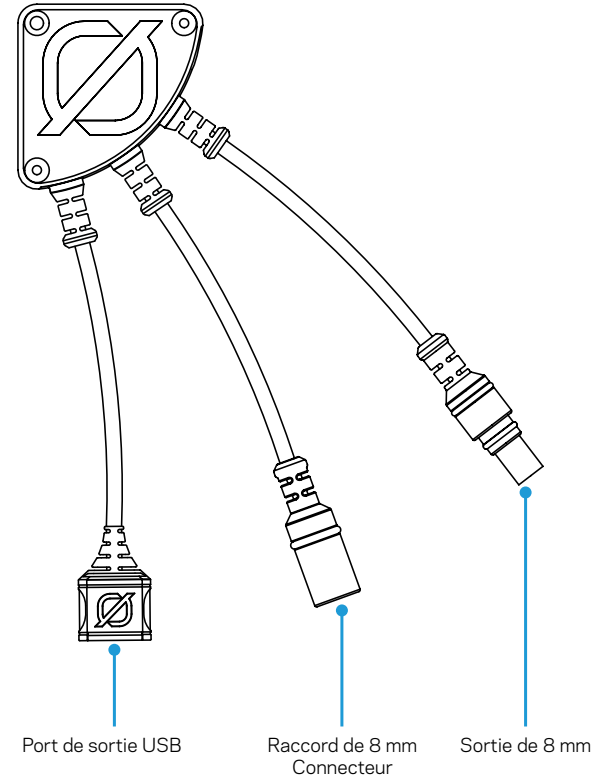
Dimensions (folded) 17 x 11.25 x 2.5 in (43.2 x 28.6 x 6.4 cm)

Certs 

Warranty 12 months

Be sure to activate your warranty at goalzero.com/warranty

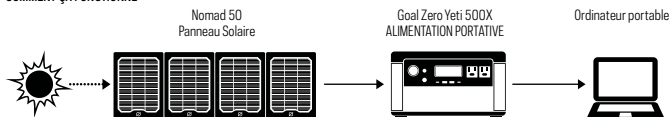
APPRENDRE À CONNAÎTRE VOTRE ÉQUIPEMENT



COMMENT LE CONNECTER

Branchez un panneau solaire Nomad 50 à une station de charge portable Goal Zero Yeti ou une batterie de secours Sherpa en insérant le connecteur à anneau bleu de 8 mm dans l'entrée de 8 mm de l'unité réceptrice. Vous pouvez également recharger des appareils USB en les branchant dans le port USB intégré.

COMMENT ÇA FONCTIONNE



COMMENT CONNECTER EN SÉRIE

Le moyen le plus sûr et le plus simple de raccorder plusieurs panneaux solaires Nomad 50 est d'utiliser un câble combinateur de 8 mm vers APP. Cette méthode Plug and Play vous assure un raccordement de plusieurs panneaux solaires convenable et sûr pour recharger les stations de recharge portatives Goal Zero Yeti.

REMARQUE : Ne branchez pas plus de deux panneaux solaires Nomad 50 raccordés à un dispositif plus petit que le Goal Zero Yeti 1000, car cela dépasserait leurs tensions d'entrée.

CÂBLES OPTIONNELS

Les rallonges de 8mm de Goal Zero vous permettent d'avoir une distance plus grande entre vos panneaux solaires et vos blocs d'alimentation. Achetez-les directement sur GoalZero.com.

SPÉCIFICATIONS TECHNIQUES

Panneau solaire Nomal 50

Recharge les éléments suivants : Approx. Temps de charge :

Goal Zero Sherpa 100 AC	4-8 hrs
Goal Zero Yeti 200X Lithium	8-16 hrs
Goal Zero Yeti 500X Lithium	16-32 hrs


Panneau Solaire

Puissance nominale	50W
Tension en Circuit Ouvert V _{oc}	18-22V
Type de batterie	Monocristalline

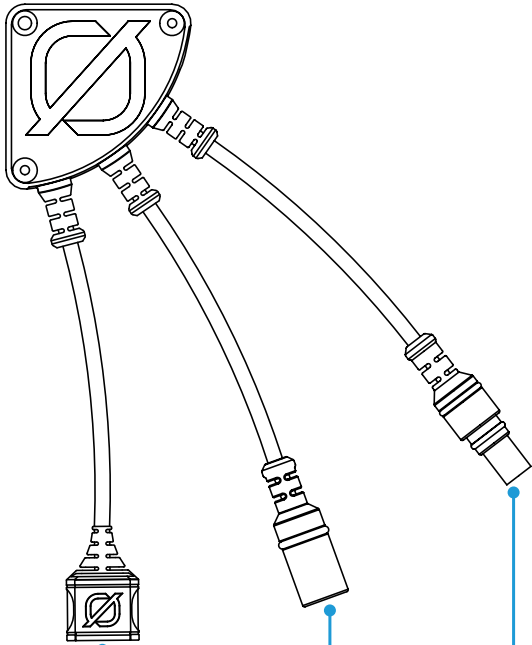
Ports

Port solaire (bleu, 8mm, male)	14-22 V, jusqu'à 3,3 A (50 W max)
Port USB	5 V, jusqu'à 2,4 A (12 W max)

Informations générales

Poids	6.85 livres (3,1 kg)
Dimensions (déplié)	17 x 53 x 1,5 pouces (43,2 x 134,6 x 3,8 cm)
Dimensions (plié)	17 x 11,25 x 2,5 pouces (43,2 x 28,6 x 6,4 cm)
Certifications	
Garantie	12 mois

N'oubliez pas d'activer votre garantie en ligne sur goalzero.com/warranty



Puerto de salida USB

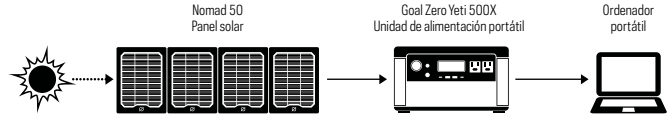
Conexión en serie 8 mm Conector

Salida 8 mm

CÓMO CONECTARLO

Conecte el panel solar Nomad 50 a una unidad de alimentación portátil Goal Zero Yeti o Sherpa insertando el conector de 8 mm con anillo azul en el puerto de entrada de 8 mm de las unidades. También puede cargar dispositivos USB conectándolos al puerto USB integrado.

CÓMO FUNCIONA



CÓMO ENCADENAR

La forma más segura y sencilla de conectar en cadena los paneles solares Nomad 50 es mediante un cable combinator APP de 8 mm. Este método de enchufar y usar garantiza la conexión en cadena de forma segura de los paneles solares para recargar las unidades de alimentación portátiles Goal Zero Yeti.

NOTA: No conecte más de dos paneles solares Nomad 50 encadenados a nada más pequeño que el Goal Zero Yeti 1000, ya que estos superan su capacidad nominal.

CABLES OPCIONALES

Los cables de extensión de 8 mm Goal Zero proporcionan una mayor distancia entre sus paneles solares y sus unidades de alimentación. Cómprelos en GoalZero.com

ESPECIFICACIONES TÉCNICAS

Panel solar Nomad 50

Carga lo siguiente: Aprox. Tiempo de carga:

Goal Zero Sherpa 100 CA	4 a 8 horas
Goal Zero Yeti 200X Lithium	8 a 16 horas
Goal Zero Yeti 500X Lithium	16 a 32 horas



Panel solar

Potencia nominal	50 W
VoC, voltaje en circuito abierto	18-22 V
Tipo de célula	Monocristalina

Puertos

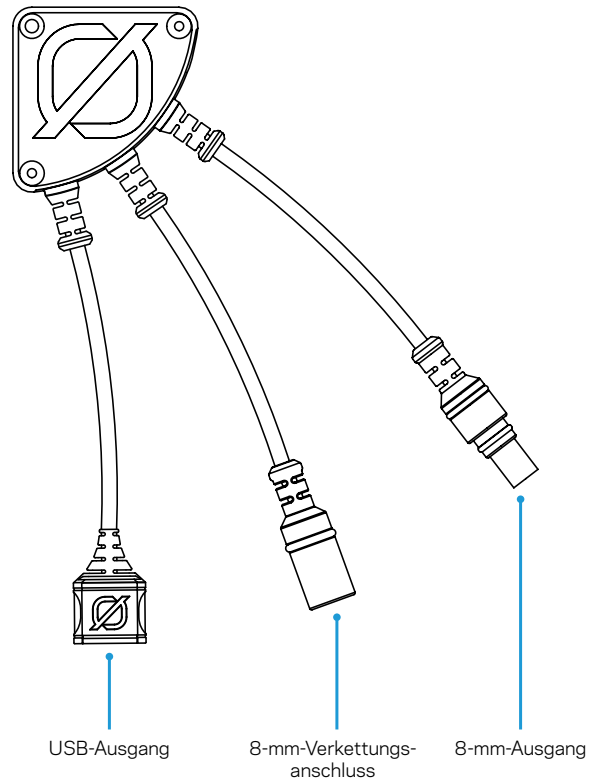
Puerto solar (azul, 8 mm, macho)	14-22 V, hasta 3,3 A (50 W max)
Puerto USB	5V, hasta 2m4A (12W máximo)

General

Peso	6,85 lbs (3,1 kg)
Dimensiones (desplegado)	17 x 53 x 1,5 pulg (43,2 x 134,6 x 3,8 cm)
Dimensiones (plegado)	17 x 11,25 x 2,5 pulg (43,2 x 28,6 x 6,4 cm)
Certificados	 
Garantía	12 meses

No olvide validar su garantía en goalzero.com/warranty

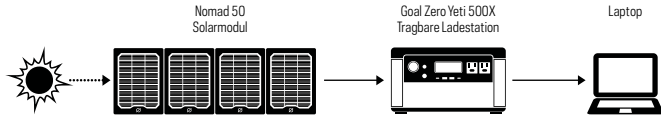
LERNEN SIE IHR GERÄT KENNEN



Verbinden Sie Ihr Gerät

Verbinden Sie ein Nomad 50 Solarmodul mit einer tragbaren Goal Zero Yeti Ladestation oder einer Sherpa Powerbank, indem Sie den blau beringten 8-mm-Stecker in die 8-mm-Buchse der Geräte stecken. Sie können auch USB-Geräte aufladen, indem Sie sie an den integrierten USB-Anschluss anschließen.

SO FUNKTIONIERT'S



Verbinden Sie Ihr Gerät

Der einfachste und sicherste Weg, um Nomad 50 Solarmodule zu verbinden, besteht in der Verwendung eines 8-mm-Anderson-Verbindungskabels. Diese Plug-and-play-Methode garantiert die Sicherheit Ihrer verknüpften Solarmodule beim Aufladen der tragbaren Ladestationen von Goal Zero.

HINWEIS: Sehen Sie davon ab, mehr als zwei verkettete Nomad 50 Solarmodule an kleinere Geräte als den Goal Zero Yeti 1000 anzuschließen, da dies ihre Eingangsleistung überschreiten würde.

Optionale Kabel

Die 8-mm-Verlängerungskabel von Goal Zero ermöglichen Ihnen eine größere Distanz zwischen Ihren Solarmodulen und Ladestationen. Schlagen Sie jetzt zu: GoalZero.com.

Technische Spezifikationen

Nomad 50 Solarmodul

Lädt Folgendes: Ungefähre Ladezeit:

Goal Zero Sherpa 100 AC 4-8 Stunden

Goal Zero Yeti 200X Lithium 8 - 16 Std.

Goal Zero Yeti 500X Lithium 16 - 32 Std.

Solarmodul

Nennleistung 50 W

Leerlaufspannung (Voc) 18 - 22 V

Akkutyp Monokristallin

Anschlüsse

Solar-Anschluss (blau, 8 mm, männl./Stecker) 14 - 22 V, bis zu 3,3 A (max. 50 W)


USB-Anschluss 5 V, bis zu 2,4 A (12 W max.)

Allgemein

Gewicht 3,1 kg

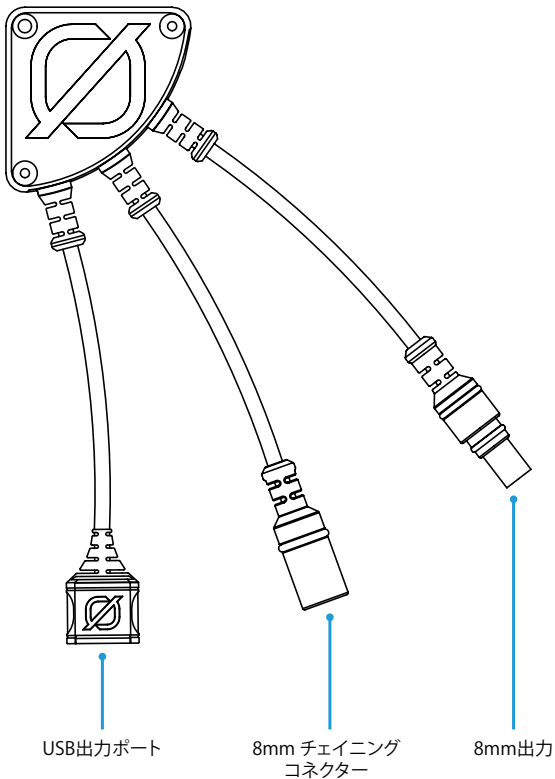
Abmessungen (auseinandergeklappt): 43,2 x 134,6 x 3,8 cm

Abmessungen (zusammengeklappt): 43,2 x 28,6 x 6,4 cm

Zertifikate 

Garantie 12 Monate

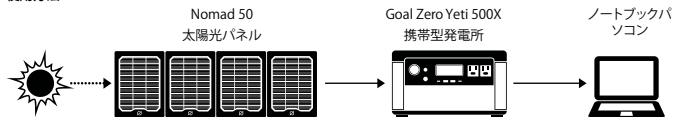
Achten Sie darauf, Ihre Garantie zu aktivieren: goalzero.com/warranty



接続方法

Nomad 50ソーラーパネルをGoal Zero Yeti携帯型発電所またはSherpa 充電器に接続するには、ユニットの8mm入力に8mmのプルリングコネクタを挿入します。内蔵USBポートに差し込むことで、USBデバイスを充電することもできます。

使用方法



チェーン接続の方法

Nomad 50ソーラーパネルを接続する最も安全で簡単な方法は、8mmをAPPコンバイナーケーブルに使用することです。このプラグ・アンド・プレイ方式により、Goal Zero Yeti携帯型発電所を充電するためにソーラーパネルを安全にチェーン接続できます。

注意:入力定格を超えるため、2つ以上のチェーン接続されたNomad 50ソーラーパネルをGoal Zero Yeti 1000より小さいものに接続しないでください。

オプションのケーブル

Goal Zeroの8mm延長ケーブルは、ソーラーパネルと発電所との距離を長くします。これらをGoalZero.comから購入します。

技術仕様

Nomad 50 ソーラーパネル

充電機能: 概算 充電時間:

Goal Zero Sherpa 100 AC 4~8時間

Goal Zero Yeti 200X
リチウム 8 ~ 1 6 時間

Goal Zero Yeti 500X リチウム 1 6 ~ 3 2 時間

太陽光パネル

定格出力 50W

開回路電圧 Voc 18 ~ 22V

セル種類 単結晶

ポート

ソーラーポート
(blue, 8mm, オス) 14-22V, 3.3Aまで (最大50W)


USB ポート 5V, 2.4Aまで (最大 12W)

概要

重量 6.85 lbs (3.1 kg)

寸法 (使用時) 17 x 53 x 1.5 in (43.2 x 134.6 x 3.8 cm)

寸法 (収納時) 17 x 11.25 x 2.5 in (43.2 x 28.6 x 6.4 cm)

安全規格 

保証 12ヶ月

goalzero.com/warranty で保証を有効にしてください

GOAL ZERO HEADQUARTERS

675 West 14600 South
Bluffdale, UT 84065
1-888-794-6250
Designed in the U.S.A.
Made in China

Nomad is a trademark of Goal Zero.

This equipment has been tested and found to comply with the limits for a Class B digital device, pursuant to part 15 of the FCC Rules. These limits are designed to provide reasonable protection against harmful interference in a residential installation. This equipment generates, uses and can radiate radio frequency energy and, if not installed and used in accordance with the instructions, may cause harmful interference to radio communications. However, there is no guarantee that interference will not occur in a particular installation. If this equipment does cause harmful interference to radio or television reception, which can be determined by turning the equipment off and on, the user is encouraged to try to correct the interference by one or more of the following measures:

- Reorient or relocate the receiving antenna.
- Increase the separation between the equipment and receiver.
- Connect the equipment into an outlet on a circuit different from that to which the receiver is connected.
- Consult the dealer or an experienced radio/TV technician for help.

This device complies with part 15 of the FCC Rules. Operation is subject to the following two conditions: (1) This device may not cause harmful interference, and (2) this device must accept any interference received, including interference that may cause undesired operation.

GOALZERO.COM