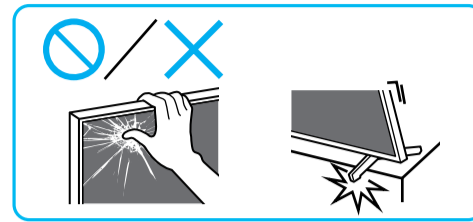
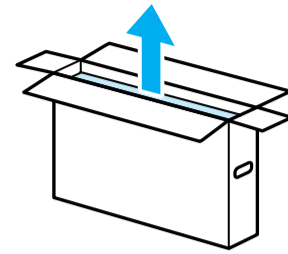


# Setup Guide

Téléviseur  
Televisor digital a color con pantalla de cristal líquido  
Televisor

5-024-888-11(1)



US	Setup Guide
FR	Manuel de configuration
ES	Guía de configuración
PT	Guia de Configuração

Sony Customer Support

U.S.A.:  
<https://www.sony.com/tvsupport>  
Canada:  
<https://www.sony.ca/support>  
United States 1.800.222.SONY  
Canada 1.877.899.SONY  
Please Do Not Return the Product to the Store

Service à la clientèle Sony

Canada:  
<https://www.sony.ca/support>  
États-Unis:  
<https://www.sony.com/tvsupport>  
Canada 1.877.899.SONY  
États-Unis 1.800.222.SONY  
Ne retournez pas le produit au magasin

Lea este manual antes de usar el producto

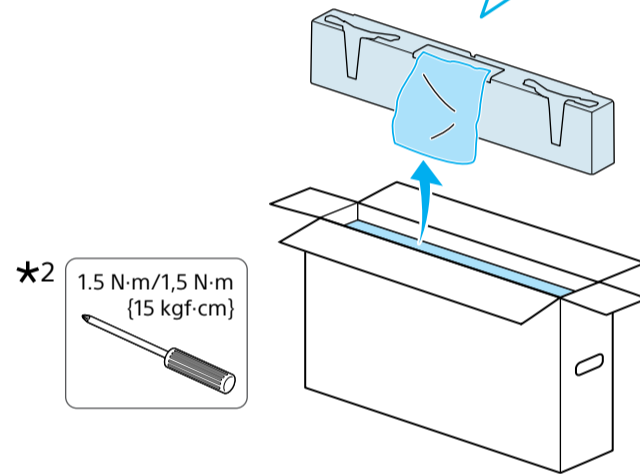
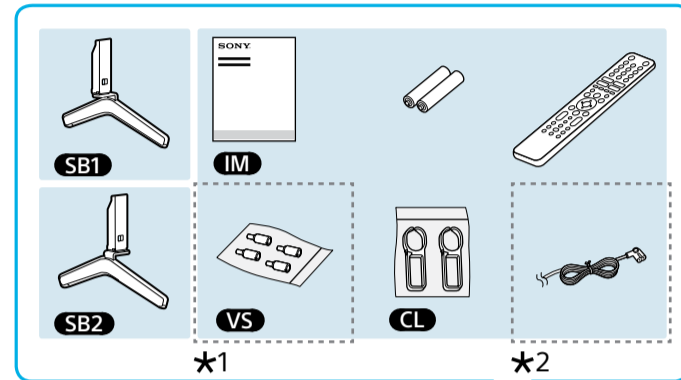
Centro de Asistencia de Sony

<https://esupport.sony.com/ES/LA/>  
Llame al número telefónico que aparece en su póliza de garantía.  
Por favor no devuelva el producto a la tienda donde adquirió el producto.

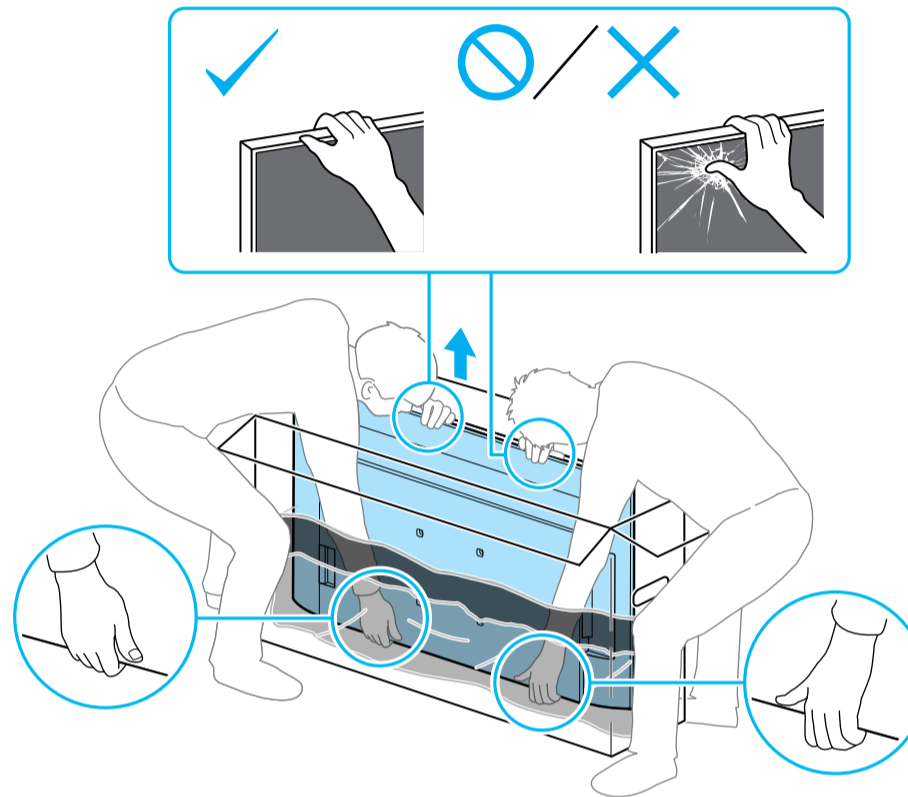
Suporte ao Cliente Sony

<https://www.sony.com.br/electronics/support>  
Por favor, não devolva o produto à loja

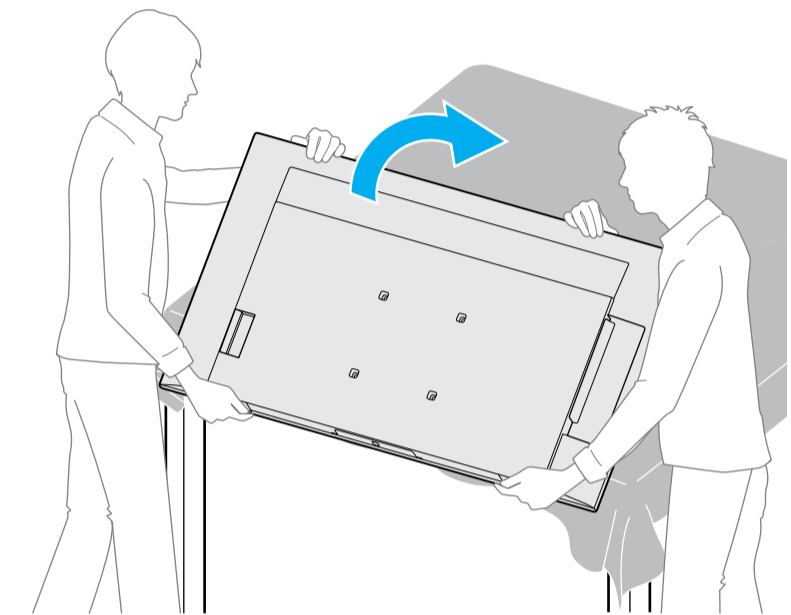
1



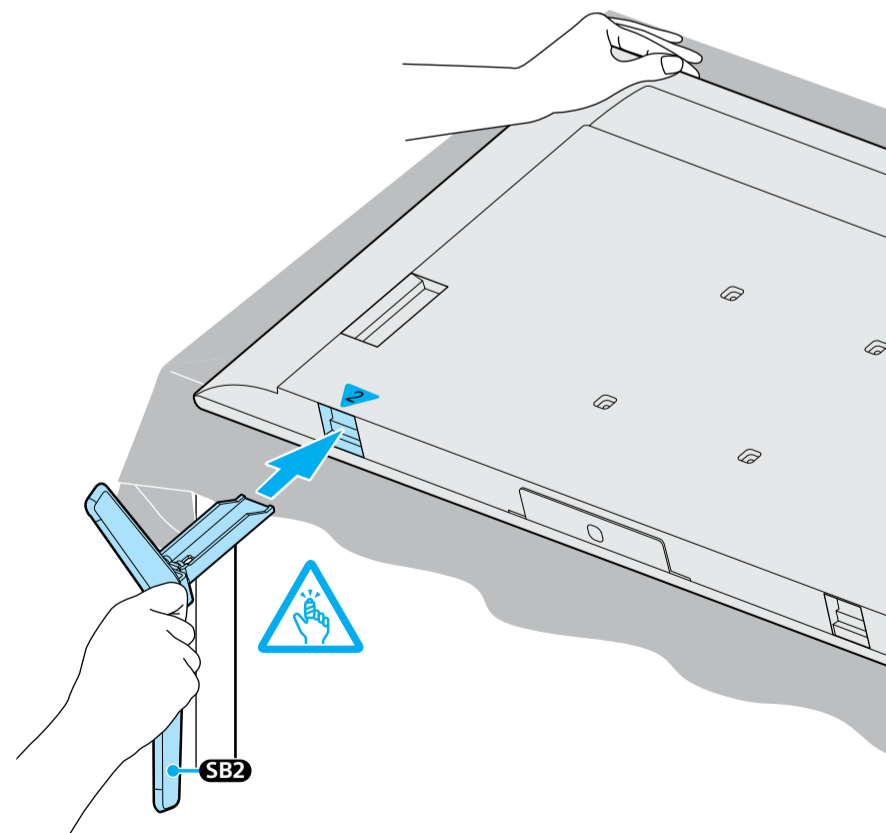
2



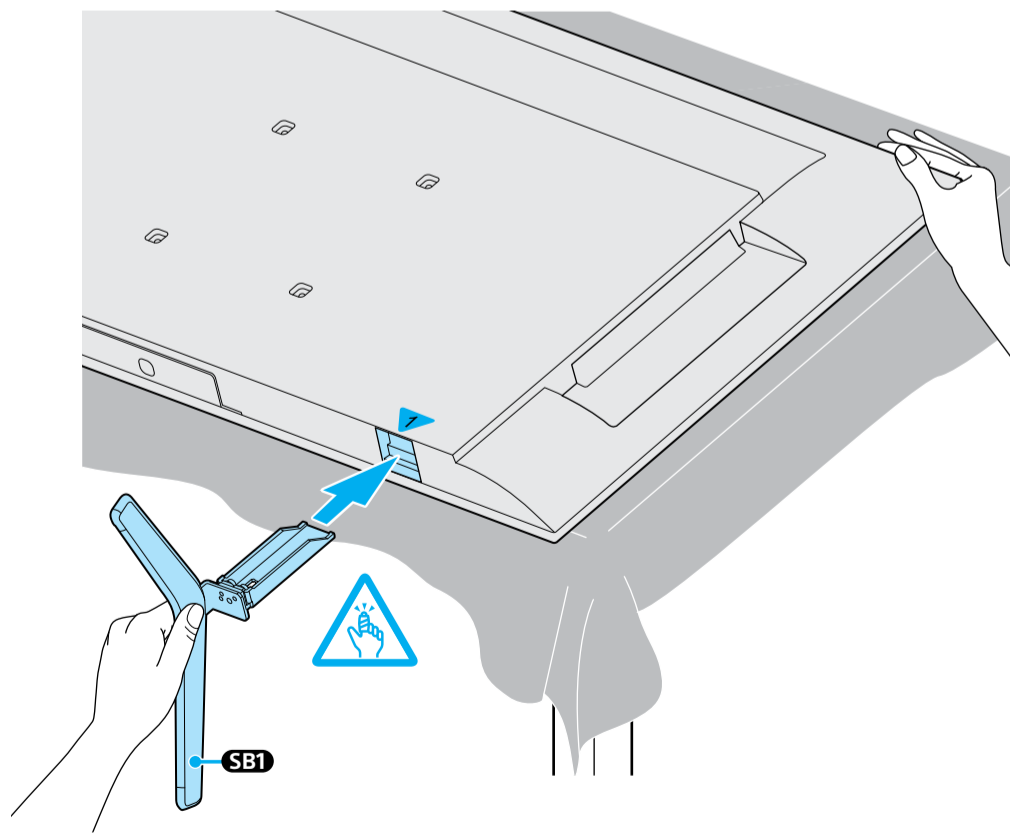
3



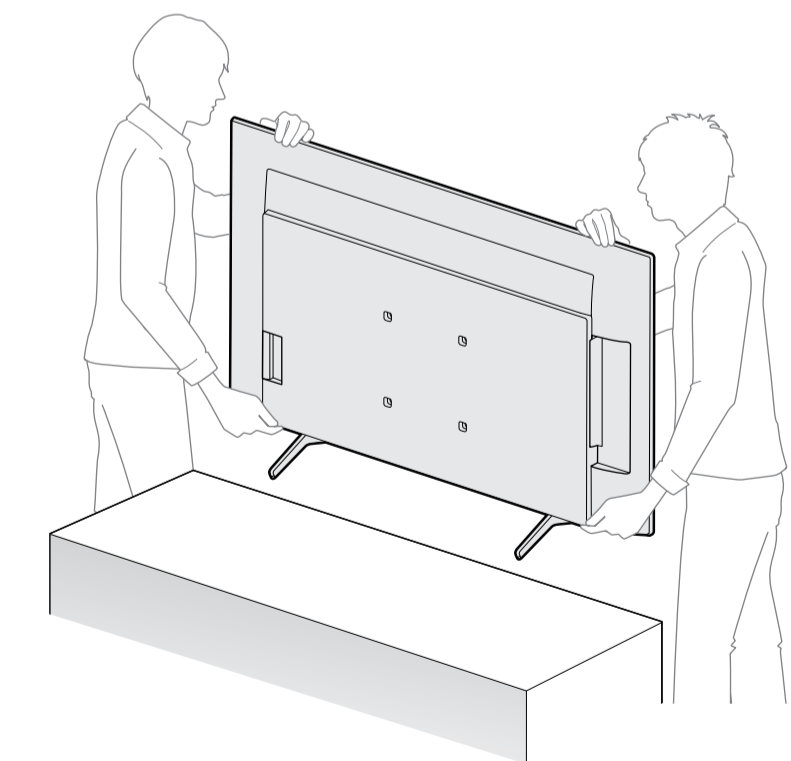
4



5



6

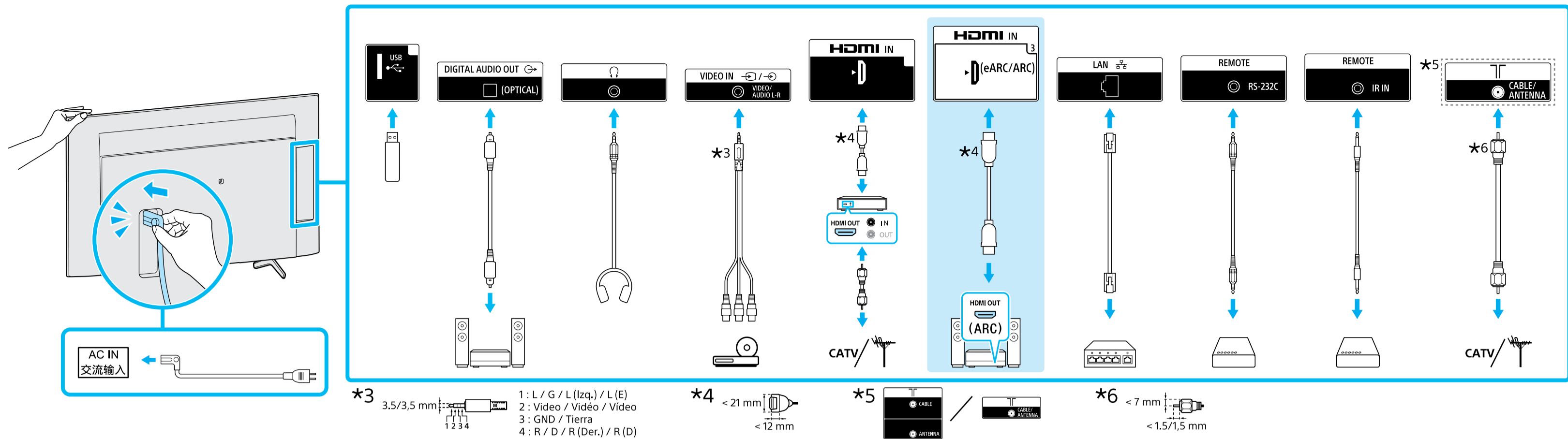


★1 Refer Reference Guide / Reportez-vous au Manuel de référence / Consulte la Guía de referencia / Consulte o manual de instruções

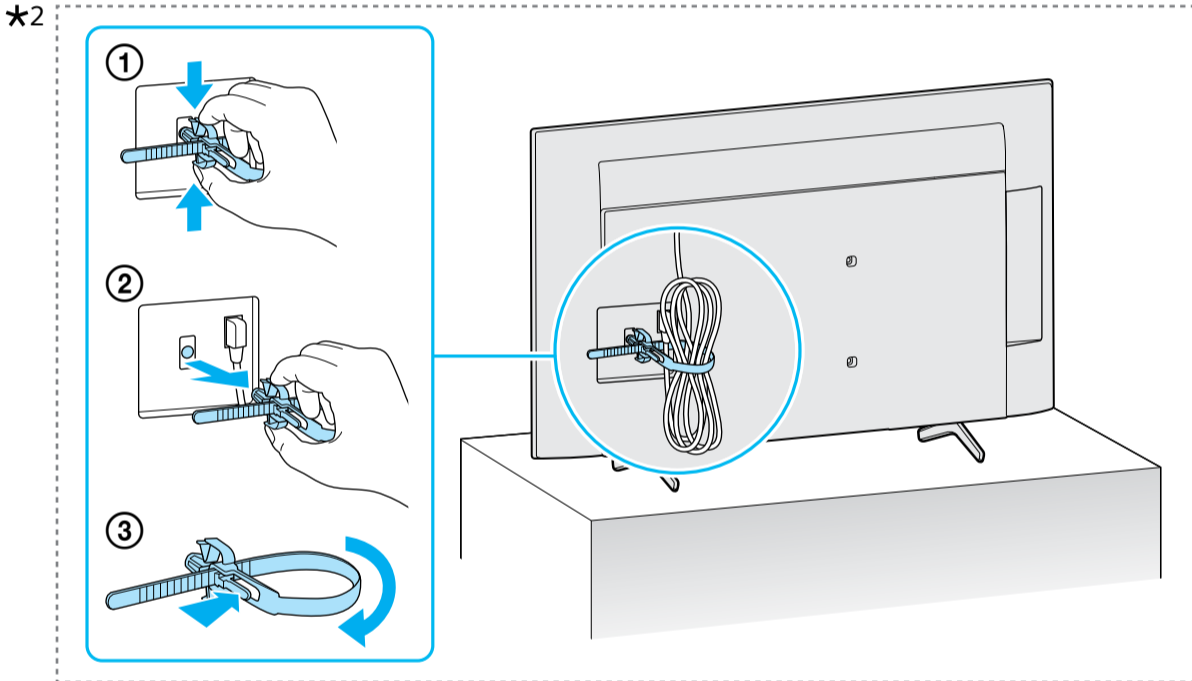
★2 Only on limited region/country/TV model. / Uniquement pour certaines régions/pays/modèles de téléviseurs. / Solo en regiones/países limitados/Modelo de TV. / Somente para determinadas regiões/países/modelos de TV.



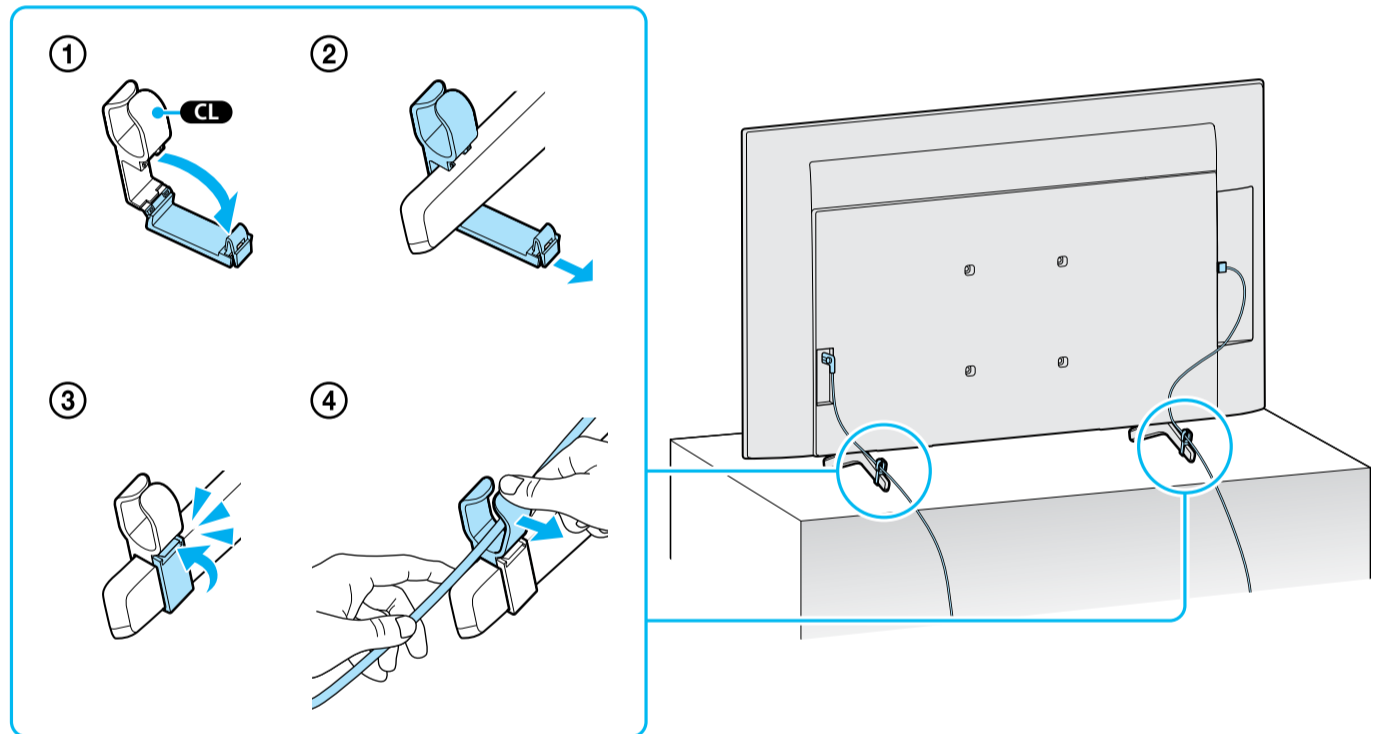
7



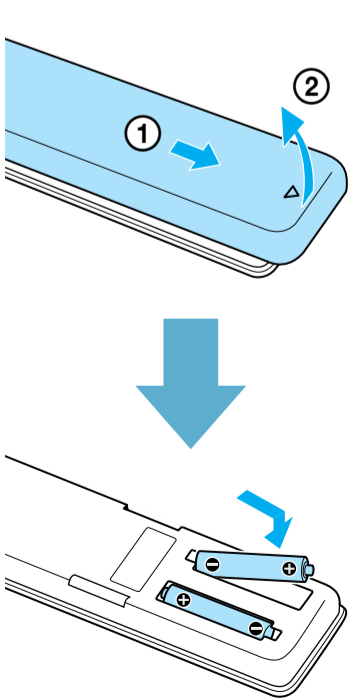
8



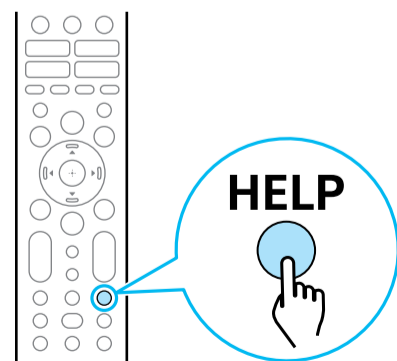
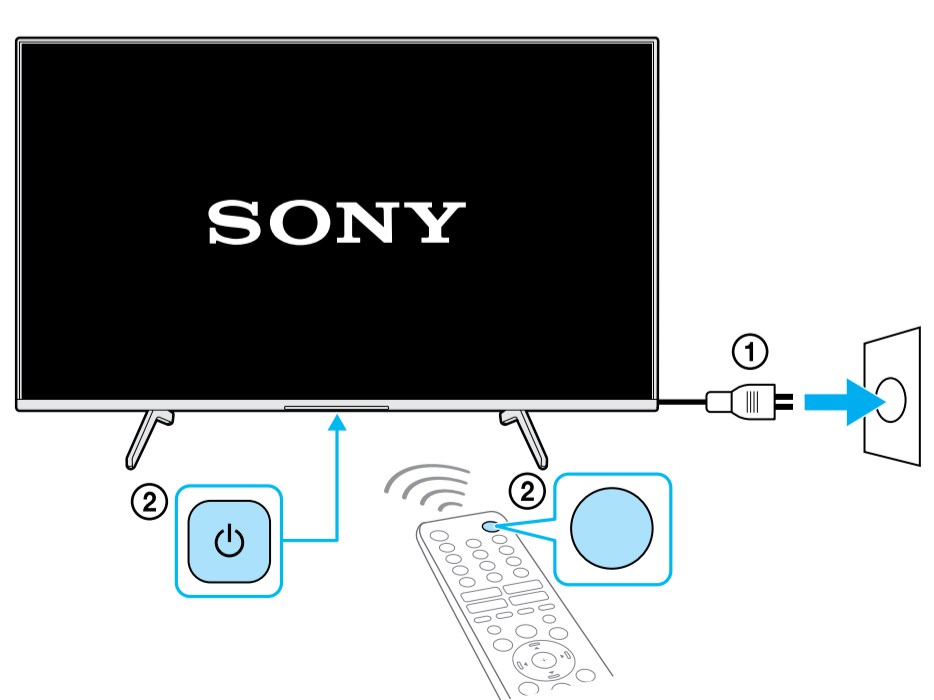
9



10



11



Help / Aide / Ayuda / Ajuda