

IdeaCentre 5 (14L, 05)

Setup Guide

Руководство по установке

Посібник зі встановлення

Kurulum Kılavuzu

מדריך התקנה

The Lenovo logo is positioned vertically on the right side of the page, within a red rectangular background. The word "Lenovo" is written in white, bold, sans-serif font.

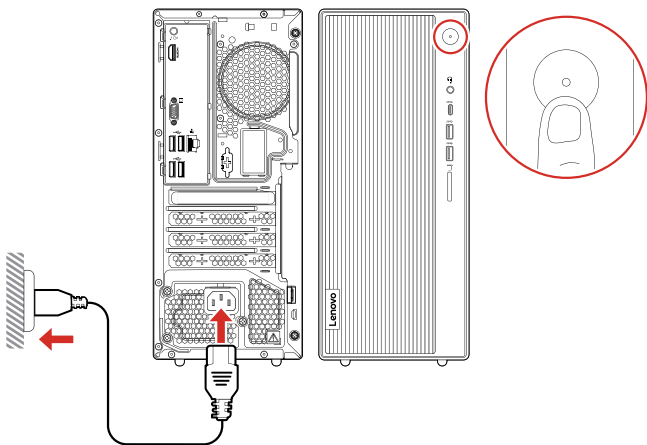
For Barcode Position Only

Printed in China

PN: SP40Q62529

Initial Setup

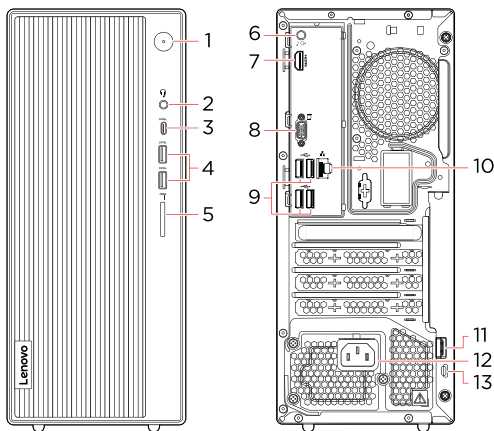
Начальная установка | Перше налаштування | İlk Kurulum | התקנה ראשונית



* For selected models | В некоторых моделях | Для выбранных моделей | Seçili modeller için | בדגמים נבחרים

Overview

Обзор | Огляд | Genel bakış | סקירה כללית



* For selected models | В некоторых моделях | Для выбранных моделей | Seçili modeller için | בדגמים נבחרים

- | | |
|-------------------------------------|----------------------------|
| 1. Power button | 7. HDMI™ 1.4 out connector |
| 2. Headset connector | 8. VGA-out connector |
| 3. USB-C™ connector (USB 3.2 Gen 1) | 9. USB 2.0 connectors |
| 4. USB 3.2 connectors Gen 1 | 10. Ethernet connector |
| * 5. 3 in 1 card reader slot | 11. Padlock loop |
| 6. Audio line-out connector | 12. Power cord connector |
| | 13. Security-lock slot |

i Read the statement on USB transfer rate in the *User Guide*. Refer to the *Safety and Warranty Guide* for accessing the *User Guide*.

- | | |
|--|--------------------------------|
| 1. Кнопка питания | 7. Выходной разъем HDMI™ 1.4 |
| 2. Разъем для гарнитуры | 8. Выходной разъем VGA |
| 3. Разъем USB-C™ (USB 3.2 Gen 1) | 9. Разъемы USB 2.0 |
| 4. Разъемы USB 3.2 Gen 1 | 10. Разъем Ethernet |
| * 5. Гнездо для устройства считывания карт «3 в 1» | 11. Скоба для навесного замка |
| 6. Линейный аудиовыход | 12. Разъем шнура питания |
| | 13. Гнездо для защитного замка |

i Прочитайте заявление о скорости передачи через интерфейс USB в *руководстве пользователя*. Сведения о получении доступа к *руководству пользователя* см. в *руководстве по технике безопасности и гарантии*.

- | | |
|------------------------------------|--------------------------------|
| 1. Кнопка живлення | 7. Вихідний роз'єм HDMI™ 1.4 |
| 2. Роз'єм для гарнітури | 8. Роз'єм виходу VGA |
| 3. Роз'єм USB-C™ (USB 3.2 Gen 1) | 9. Роз'єми USB 2.0 |
| 4. Роз'єми USB 3.2 Gen 1 | 10. Роз'єм Ethernet |
| * 5. Пристрій читання карток 3-в-1 | 11. Петля для замка |
| 6. Вихідний аудіороз'єм | 12. Гніздо кабелю живлення |
| | 13. Роз'єм для захисного замка |

i Прочитайте зауваження щодо швидкості передавання даних за допомогою USB в *Посібнику користувача*. Відомості про доступ до *Посібника користувача* див. в *Посібнику з техніки безпеки та гарантії*.

1. Açma/kapama düğmesi
2. Kulaklık başlığı
3. USB-C™ başlığı (USB 3.2 Gen 1)
4. USB 3.2 başlıkları Gen 1
- * 5. 3'ü 1 arada kart okuyucu yuvası
6. Ses çıkış başlığı
7. HDMI™ 1.4 çıkış başlığı
8. VGA çıkış başlığı
9. USB 2.0 başlıkları
10. Ethernet başlığı
11. Asma kilit halkası
12. Elektrik kablosu başlığı
13. Güvenlik kilidi yuvası

 *Kullanma Kılavuzu'ndaki USB aktarım hızı bildirimini okuyun. Kullanma Kılavuzu'na erişmek için Güvenlik ve Garanti Kılavuzu'na başvurun.*

7. .7	HDMI™ 1.4	מחבר יציאת	1. מתג הפעלה
8. .8	VGA	מחבר יציאת	2. מחבר אוזניות
9. .9	USB 2.0	מחברי	3. מחבר (USB 3.2 Gen 1) USB-C™
10. .10		מחבר אתרנט	4. מחברי USB 3.2 Gen 1
11. .11		לולאת מנעול	5. * חריץ לקורא כרטיסים 3 ב-1
12. .12		מחבר לכבל חשמל	6. מחבר יציאת שמע
13. .13		חריץ למנעול אבטחה	

 יש לקרוא את ההצהרה לגבי קצב ההעברה ב-USB במדריך למשתמש. היעזרו במדריך הבטיחות והאחריות כדי לגשת אל המדריך למשתמש.

Customer Replacement Units (CRUs)

Узлы, подлежащие замене силами заказчика (CRU) | Компоненты, що замінюються користувачем (CRUs) | Müşteri Tarafından Değiştirilebilir Birimler (CRU'lar) | (CRUs) יחידות להחלפה עצמית

- Computer cover
 - Coin-cell battery
 - Front bezel
 - Heat sink assembly
 - * • Keyboard
 - Memory module
 - M.2 solid-state drive
 - * • Mouse
 - * • Optical drive
 - PCI-Express card
 - PCI-Express card holder
 - Power cord
 - Power supply assembly
 - Screw kit
 - Storage drive
 - Storage drive bracket
 - Storage drive rubber
- Кожух компьютера
 - Плоская круглая батарейка
 - Лицевая панель
 - Блок радиатора
 - * • Клавиатура
 - Модули памяти
 - Твердотельный диск M.2
 - * • Мышь
 - * • Дисковод оптических дисков
 - Карта PCI-Express
 - Держатель платы PCI-Express
 - Шнур питания
 - Блок питания
 - Комплект винтов
 - Устройство хранения данных
 - Крепежная скоба устройства хранения данных
 - Резиновая накладка для устройства хранения данных

Refer to the *User Guide* for CRU definition.

Определение CRU см. в *руководстве пользователя*.

- Кришка для комп'ютера
- Пласка кругла батарейка
- Передня панель
- Радіатор
- * • Клавіатура
- Блок пам'яті
- Твердотільний диск M.2
- * • Миша
- * • Оптичний привод
- Карта PCI Express
- Тримач карти PCI Express
- Кабель живлення
- Блок живлення
- Набір гвинтів
- Накопичувач
- Кріплення накопичувача
- Підкладка накопичувача

- Bilgisayar kapağı
- Madeni para büyüklüğünde hücreli pil
- Ön çerçeve
- Soğutma radyatörü düzeneği
- * • Klavye
- Bellek modülü
- M.2 yarıiletken sürücü
- * • Fare
- * • Optik sürücü
- PCI-Express kartı
- PCI-Express kart tutucu
- Elektrik kablosu
- Güç kaynağı düzeneği
- Vida kiti
- Depolama sürücüsü
- Depolama sürücüsü desteği
- Depolama sürücüsü lastik parçası

Визначення CRU див. в Посібнику користувача.

CRU tanımı için *Kullanma Kılavuzu*'na bakın.

- מכסה המחשב
- סוללה בגודל מטבע
- לוח קדמי
- מכלול גוף קירור
- * • מקלדת
- מודול זיכרון
- כונן זיכרון מוצק מסוג M.2
- * • עכבר
- * • כונן אופטי
- כרטיס PCI-Express
- מחזיק לכרטיס PCI-Express
- כבל חשמל
- מכלול ספק כוח
- ערכת ברגים
- כונן אחסון
- מסגרת כונן אחסון
- גומי של כונן האחסון

לקבלת פרטים נוספים בנוגע ליחידה להחלפה עצמית/CRU, עיינו במדריך למשתמש.

Additional information

Дополнительная информация | Додаткова інформація | Ek bilgiler | የገጽ ገጽ

European Union – compliance with the Radio Equipment Directive

Hereby, Lenovo (Singapore) Pte. Ltd., declares that the radio equipment type IdeaCentre 5 14IMB05 and IdeaCentre 5 14ARE05 are in compliance with Directive 2014/53/EU.

The full text of the system EU declaration of conformity is available at the following Internet address:

<https://www.lenovo.com/us/en/compliance/eu-doc>

This radio equipment operates with the following frequency bands and maximum radio-frequency power:

Technology	Frequency band [MHz]	Maximum transmit power
WLAN 802.11b/g/n/ax	2400 - 2483.5	< 20 dBm
WLAN 802.11a/n/ac/ax	5150 - 5725	< 23 dBm
WLAN 802.11a/n/ac/ax	5725 - 5875	< 13,98 dBm
Bluetooth BR/EDR/LE	2400 - 2483.5	< 20 dBm

Usage of all the radio devices is limited to indoor in the band 5150 MHz to 5350 MHz (channels 36, 40, 44, 48, 52, 56, 60, 64).

Европейский Союз — соответствие Директиве по оборудованию радиосвязи

Настоящим компания Lenovo (Singapore) Pte. Ltd. заявляет, что радиооборудование типа IdeaCentre 5 14IMB05 и IdeaCentre 5 14ARE05 соответствует требованиям Директивы 2014/53/EU.

Полный текст декларации ЕС о соответствии системы доступен по следующему интернет-адресу:

<https://www.lenovo.com/us/en/compliance/eu-doc>

Это радиооборудование работает в следующих диапазонах частот и со следующей максимальной мощностью радиочастот:

Технология	Диапазон частот [МГц]	Максимальная мощность передачи
WLAN 802.11b/g/n/ax	2400 - 2483,5	< 20 дБм
WLAN 802.11a/n/ac/ax	5150 - 5725	< 23 дБм
WLAN 802.11a/n/ac/ax	5725 - 5875	< 13,98 дБм
Bluetooth BR/EDR/LE	2400 - 2483,5	< 20 дБм

Все радиоустройства предназначены для использования в помещении в диапазоне частот от 5150 МГц до 5350 МГц (каналы 36, 40, 44, 48, 52, 56, 60, 64).

Спрощена декларація про відповідність

Справжнім Lenovo PC HK Limited заявляє, що тип радіообладнання IdeaCentre 5 14IMB05 і IdeaCentre 5 14ARE05 відповідає Технічному регламенту радіообладнання;

повний текст декларації про відповідність доступний на веб-сайті за такою адресою: <http://conf.lenovo.ua/>.

Радіообладнання працює в наступних смугах радіочастот та з наступною максимальною потужністю випромінювання даних смуг:

Технологія	Смуги радіочастот (МГц)	Максимальна потужність
WLAN 802.11b/g/n/ax	2400 - 2483,5	< 20 дБм
WLAN 802.11a/n/ac/ax	5150 - 5725	< 20 дБм
WLAN 802.11a/n/ac/ax	5725 - 5875	< 13,98 дБм
Bluetooth BR/EDR/LE	2400 - 2483,5	< 20 дБм

אברהא ברלללל – ראלול אקלפמנלרל לולנלמלללל לולולולולול

Lenovo (Singapore) Pte. Ltd., IdeaCentre 5
14IMB05 ve IdeaCentre 5 14ARE05 typi radyo
donatısının Yönetmelik 2014/53/EU ile uyumlu
olduğunu beyan eder.

Sistem AB uyumluluk bildiriminin tam metni şu
İnternet adresinde sunulmaktadır:

[https://www.lenovo.com/us/en/compliance/eu-
doc](https://www.lenovo.com/us/en/compliance/eu-doc)

Bu radyo donatısı, aşağıdaki frekans bantları ve
maksimum radyo frekansı gücüyle çalışır:

Teknoloji	Frekans bandı [MHz]	Maksimum İletim gücü
WLAN 802.11b/g/n/ax	2400 - 2483,5	< 20 dBm
WLAN 802.11a/n/ac/ax	5150 - 5725	< 23 dBm
WLAN 802.11a/n/ac/ax	5725 - 5875	< 13,98 dBm
Bluetooth BR/EDR/LE	2400 - 2483,5	< 20 dBm

Tüm radyo cihazlarının kullanımı iç mekanlarda,
5150 - 5350 MHz bant aralığı (36, 40, 44, 48, 52,
56, 60, 64 kanalları) ile sınırlıdır.

אליחול אירופי - תאילול להנחיה בלבר לולול רלול

Lenovo (Singapore) Pte. Ltd. מלוליה בולת שסול לולול רלול
IdeaCentre 5 14ARE05 ו-IdeaCentre 5 14IMB05
בלתאילול להנחיה 2014/53/EU.

הטקסט המלא של הלולת התאילול של אליחול אירופי ושל
הלולולת אליחול אירופי בלבר מולוללם אלחוטילם זמין בלולול
אליטרנט הלול:

<https://www.lenovo.com/us/en/compliance/eu-doc>
לולול רלול הלול וועל עם תחומי התלררים הללם וועולת תלר רלול
מרבית:

עולול שולול מרבית	תחום תלררים [MHz]	טכנולוגיה
< 20 dBm	2400 - 2483.5	WLAN 802.11b/g/n/ax
< 23 dBm	5150 - 5725	WLAN 802.11a/n/ac/ax
< 13.98 dBm	5725 - 5875	WLAN 802.11a/n/ac/ax
< 20 dBm	2400 - 2483.5	Bluetooth BR/EDR/LE

השילוש בל מלול רלול מוגבל לשילוש בלור מבלם בלול 5150 MHz
5350 MHz (ועלם 36, 40, 44, 48, 52, 56, 60, 64).

E-manual

Электронное руководство | Електронний посібник | Elektronik el kitabı | מדריך אלקטרוני



First Edition (March 2020)

© Copyright Lenovo 2020.

LIMITED AND RESTRICTED RIGHTS NOTICE: If data or software is delivered pursuant to a General Services Administration "GSA" contract, use, reproduction, or disclosure is subject to restrictions set forth in Contract No. GS-35F-05925.

Reduce | Reuse | Recycle

