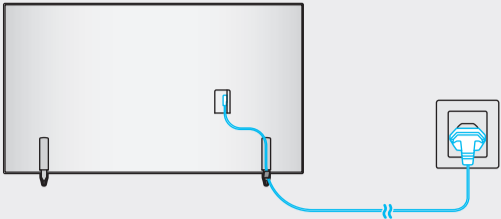
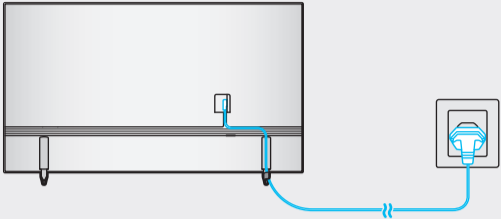


4

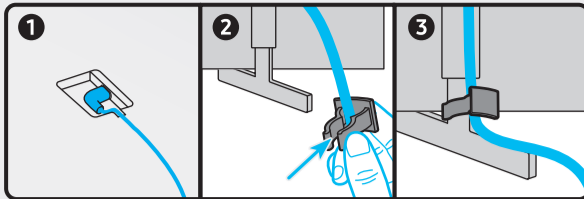
43"



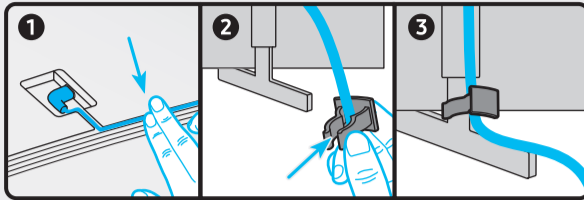
50"



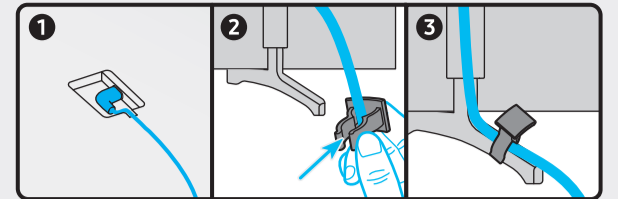
AU8\*\*\*



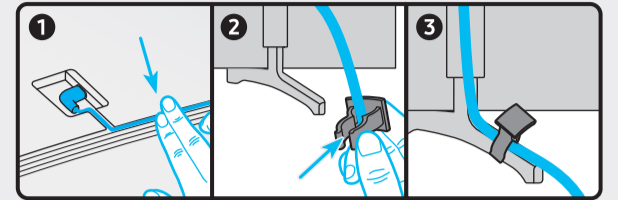
AU8\*\*\*



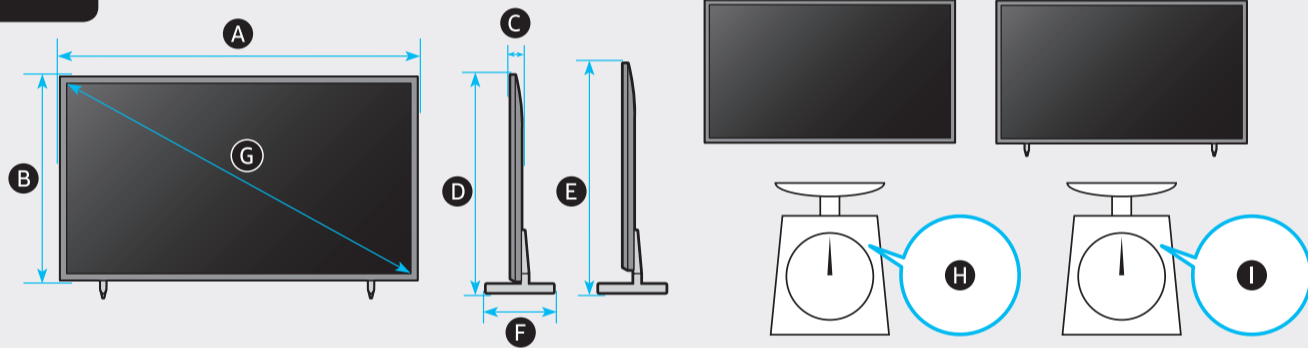
Q6\*A



Q6\*A

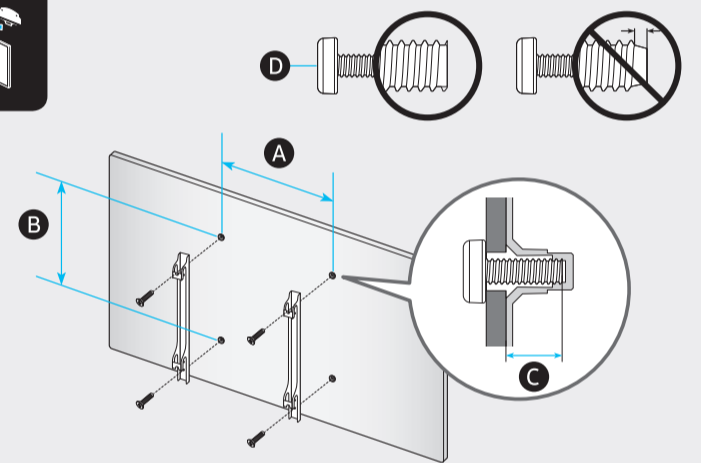


5



\*: 0-9, A-Z

|            | A                        | B                      | C                    | D                      | E                      | F                      | G                  | H                    | I                    |
|------------|--------------------------|------------------------|----------------------|------------------------|------------------------|------------------------|--------------------|----------------------|----------------------|
| QE43Q6*A   | 965,5 мм<br>(965.5 mm)   | 559,8 мм<br>(559.8 mm) | 25,7 мм<br>(25.7 mm) | 599,8 мм<br>(599.8 mm) | 624,8 мм<br>(624.8 mm) | 205,6 мм<br>(205.6 mm) | 108 см<br>(108 cm) | 8,4 кг<br>(8.4 kg)   | 8,9 кг<br>(8.9 kg)   |
| QE50Q6*A   | 1118,3 мм<br>(1118.3 mm) | 644,5 мм<br>(644.5 mm) | 25,7 мм<br>(25.7 mm) | 683,6 мм<br>(683.6 mm) | 708,6 мм<br>(708.6 mm) | 228,8 мм<br>(228.8 mm) | 125 см<br>(125 cm) | 11,5 кг<br>(11.5 kg) | 12,2 кг<br>(12.2 kg) |
| UE43AU8*** | 965,5 мм<br>(965.5 mm)   | 559,8 мм<br>(559.8 mm) | 25,7 мм<br>(25.7 mm) | 600,1 мм<br>(600.1 mm) | 625,1 мм<br>(625.1 mm) | 195,1 мм<br>(195.1 mm) | 108 см<br>(108 cm) | 8,4 кг<br>(8.4 kg)   | 8,9 кг<br>(8.9 kg)   |
| UE50AU8*** | 1118,3 мм<br>(1118.3 mm) | 644,5 мм<br>(644.5 mm) | 25,7 мм<br>(25.7 mm) | 684,6 мм<br>(684.6 mm) | 709,6 мм<br>(709.6 mm) | 226,6 мм<br>(226.6 mm) | 125 см<br>(125 cm) | 11,5 кг<br>(11.5 kg) | 12,2 кг<br>(12.2 kg) |



\*: 0-9, A-Z

|            | VESA A x B (мм)<br>VESA A x B (mm) | C (мм)<br>C (mm) | D x 4 |
|------------|------------------------------------|------------------|-------|
| QE43Q6*A   | 200 x 200                          | 11-13            | M8    |
| QE50Q6*A   |                                    |                  |       |
| UE43AU8*** |                                    |                  |       |
| UE50AU8*** |                                    |                  |       |
|            |                                    |                  |       |

**SAMSUNG**

Краткое руководство по установке  
QUICK SETUP GUIDE

Жылдам орнату нұсқаулығы  
Короткий посібник зі встановлення  
О'рnatish bo'yicha qisqacha qo'llanma

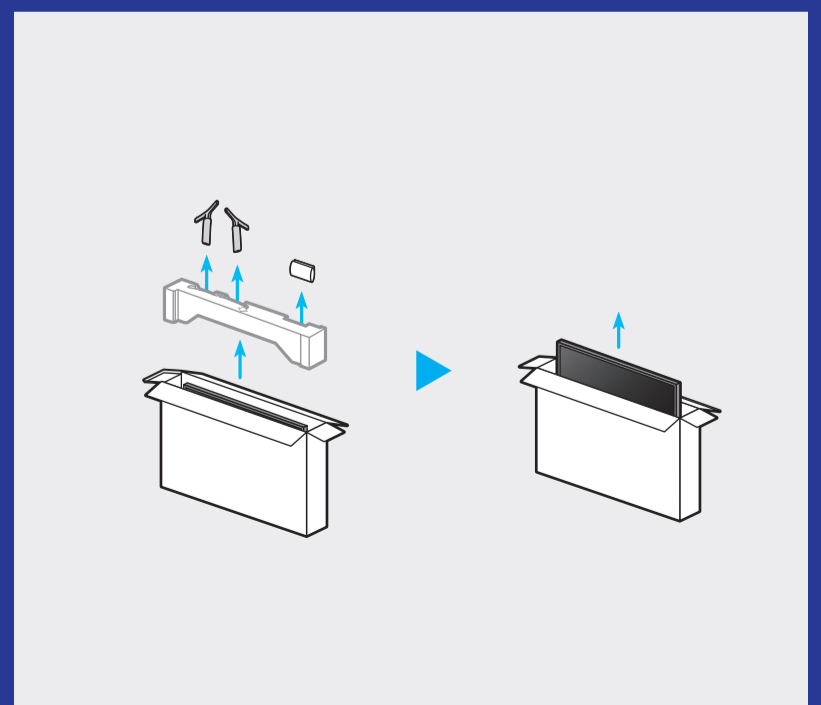
Q6\*A 43"-50", AU8\*\*\* 43"-50"

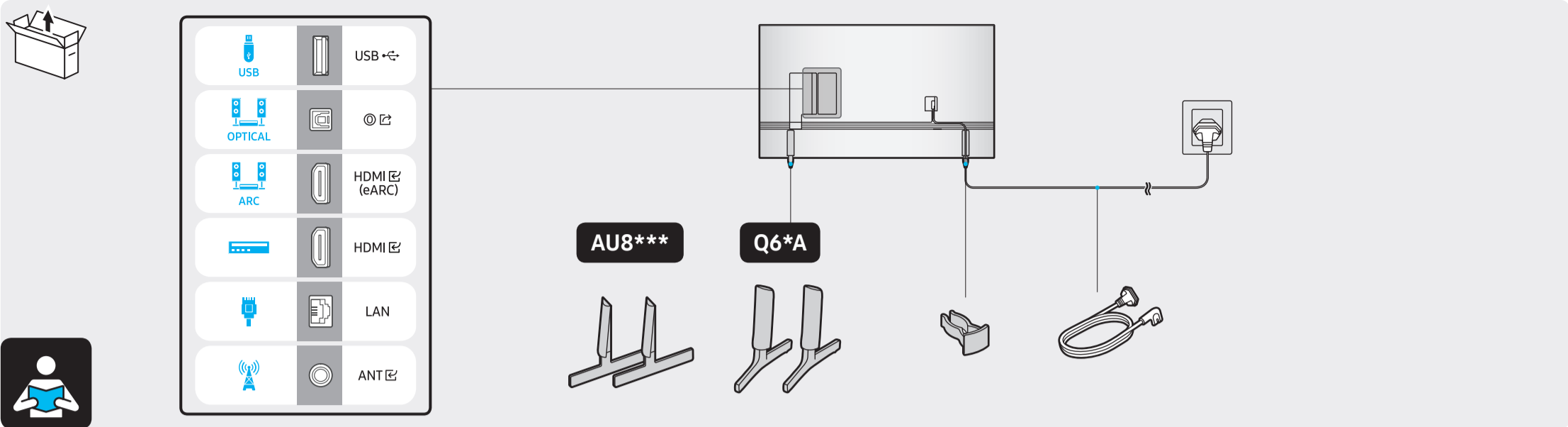


BN68-11773A-03

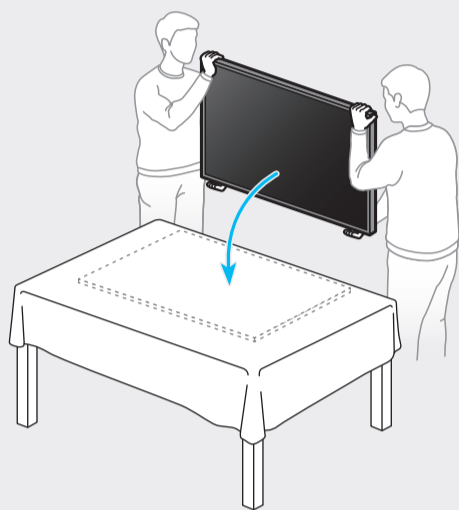


Не касайтесь экрана  
Do not touch the screen  
Не торкайтесь екрану  
Экранды тимеңіз  
Ekranğa tegmang

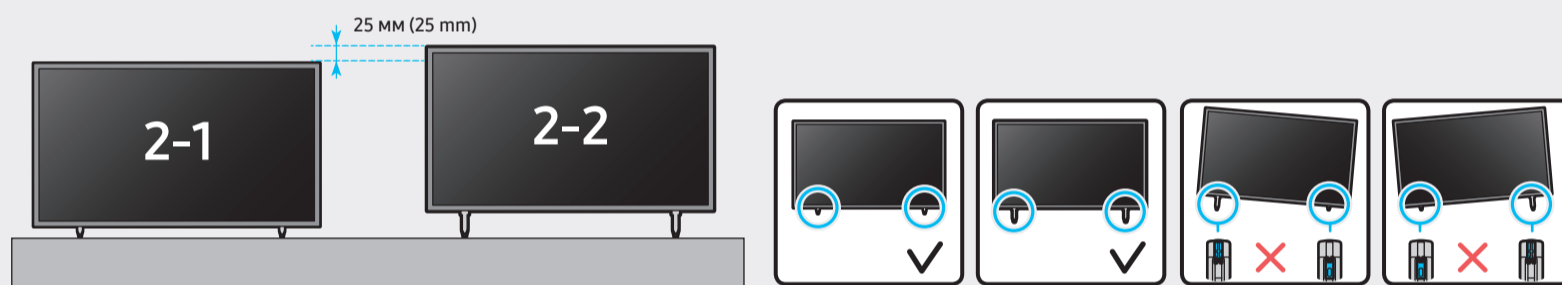
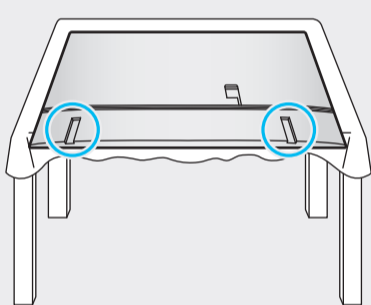




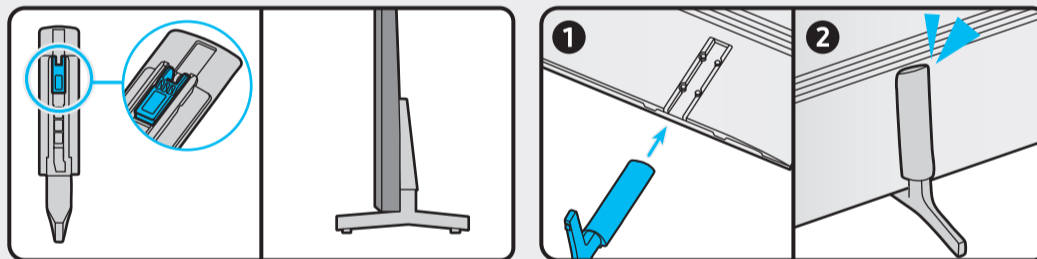
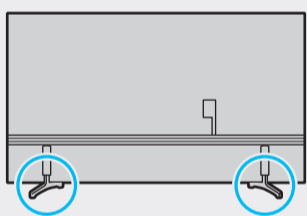
1



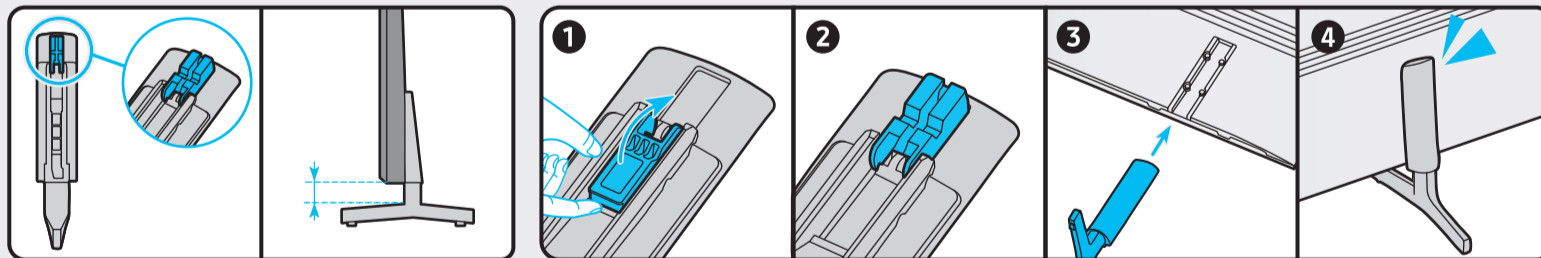
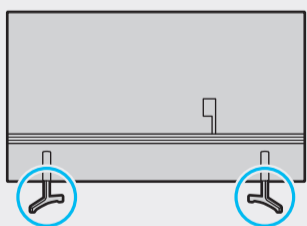
2



2-1



2-2



3

