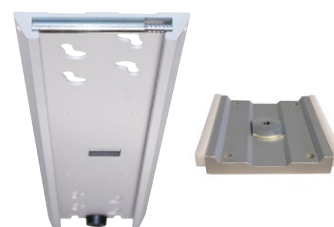


QuickClick CPU-hållare

by
Kondator



Kan även kompletteras med LiftSystem Släde, roterbar 360° (427-WA15) och LiftSystem Skena (430-WA11) för skjutbart bruk.

Snabb, säker & funktionell!

En elegant och säker CPU-hållare för den nya generationen små och medelstora datorer i stationärt bruk. QuickClick justeras mycket enkelt med snabbblås "Ratchet Control", för absolut säker låsning.

Mått: Bredd min/max 40-125, Höjd min/max 225-435 mm.

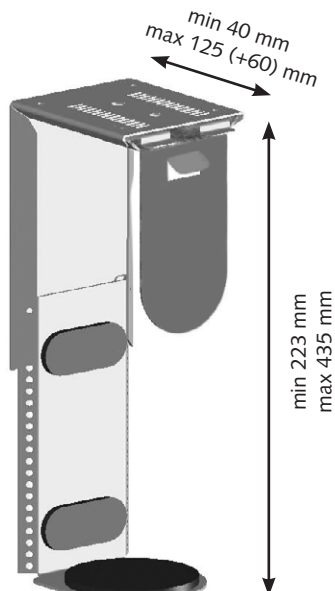
Levereras komplett med Expansionssskena för utökad max bredd 185 mm.



Komplett med Expansionssskena (427-1204) för utökad bredd. Max bredd dator 185 mm.



Unikt enkel och säker breddjustering.



PRODUKTFAKTA

- Konstruerad för den nya generationen stationära datorer.
- Snabbblås "Ratchet Control"
- Kräver ingen eftermontering
- Stadig konstruktion
- Förmonterade gummipuckar
- Mönsterskyddad RCD 001785353
- Art nr
427-1203 Silver
427-1203W Vit
427-1203B Svart

Tillbehör

- 427-WA15 LiftSystem Släde
- 430-WA11 LiftSystem Skena, längd 400 mm